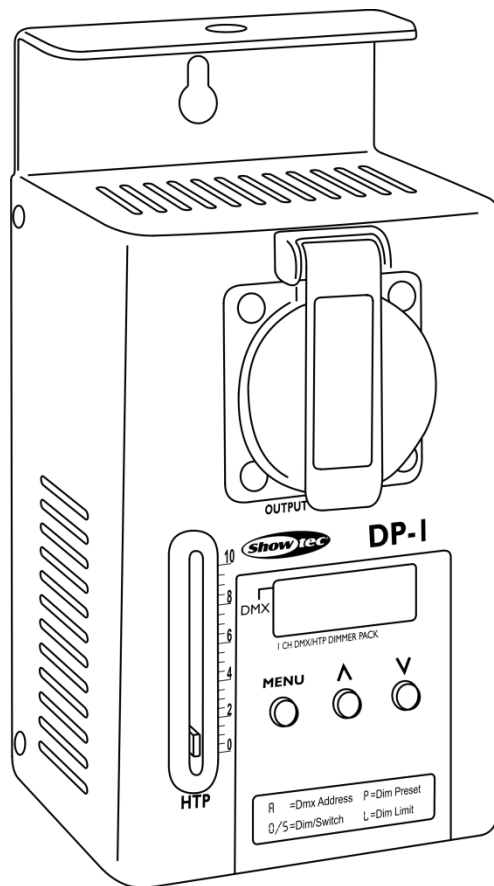




MODE D'EMPLOI



FRANÇAIS

Single DP-1

V2

Code produit : 50396

Table des matières

Avertissement	2
Consignes de sécurité	2
Conditions d'utilisation.....	3
Branchement à la prise secteur.....	4
Instructions de renvoi	5
Réclamations.....	5
Description du système	6
Présentation	6
HTP (le niveau le plus élevé l'emporte)	6
Installation	7
Exemple de branchement.....	7
Réglage et utilisation	7
Panneau de contrôle.....	8
Mode de contrôle	8
Adressage DMX.....	8
Vue d'ensemble	9
Options du menu principal	9
1. Adressage DMX	9
2. Variateur / interrupteur.....	9
3. Limite de variation d'intensité	9
4. Préréglage de la variation d'intensité	9
Canaux DMX	10
1 canal.....	10
Entretien	10
Remplacement d'un fusible	10
Résolution des problèmes	10
Caractéristiques du produit	11
Dimensions	11

Avertissement



Pour votre propre sécurité, veuillez lire attentivement ce manuel de l'utilisateur!

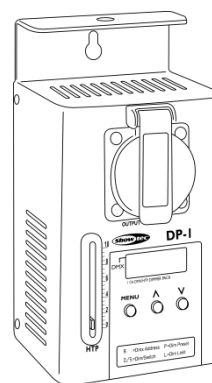


Consignes de déballage

Dès réception du produit, ouvrir la boîte en carton avec précautions et en vérifier le contenu. Veiller à ce que toutes les pièces s'y trouvent et soient en bon état. Si une pièce a été endommagée lors du transport ou si le carton lui-même porte des signes de mauvaise manipulation, informez-en aussitôt le revendeur et conservez le matériel d'emballage pour vérification. Conserver la boîte en carton et tous les matériaux d'emballage. S'il est nécessaire de renvoyer l'appareil à l'usine, veiller à utiliser la boîte en carton et les matériaux d'emballage d'origine.

Le contenu expédié comprend :

- Single DP-1 de Showtec avec fil d'alimentation (1,25 m)
- Mode d'emploi



ATTENTION!
Conservez l'appareil à l'abri de la pluie et de l'humidité !
Débranchez l'appareil avant d'ouvrir le boîtier !



Consignes de sécurité

Toute personne participant à l'installation, au fonctionnement et à l'entretien de cet appareil doit :

- être qualifiée ;
- suivre les consignes de ce manuel.



ATTENTION! Soyez prudent lorsque vous effectuez des opérations.
La présence d'une tension dangereuse constitue un risque de choc électrique lié à la manipulation des câbles !



Avant la première utilisation de votre appareil, assurez-vous qu'aucun dommage n'ait été causé pendant le transport. Dans le cas contraire, contactez votre revendeur.

Pour conserver votre matériel en bon état et s'assurer qu'il fonctionne correctement et en toute sécurité, il est absolument indispensable pour l'utilisateur de suivre les consignes et avertissements de sécurité de ce manuel.

Veillez noter que les dommages causés par tout type de modification manuelle apportée à l'appareil ne sont en aucun cas couverts par la garantie.

Cet appareil ne contient aucune pièce susceptible d'être réparée par l'utilisateur. S'adresser exclusivement à des techniciens qualifiés pour l'entretien.

IMPORTANT !

Le fabricant ne sera en aucun cas tenu responsable des dommages causés par l'irrespect de ce manuel ni par toutes modifications interdites de l'appareil.

- Ne mettez jamais en contact le cordon d'alimentation avec d'autres fils ! Manipulez le cordon d'alimentation et tous les fils au courant secteur avec une extrême prudence !
- N'enlevez jamais l'étiquetage informatif et les avertissements indiqués sur l'appareil.
- Ne laissez jamais traîner de fils par terre.
- N'insérez pas d'objets dans les orifices d'aération.
- N'ouvrez et ne modifiez pas l'appareil.
- Ne connectez pas cet appareil à un bloc de réglage de l'intensité (gradateur).
- Ne secouez pas l'appareil. Évitez tout geste brusque durant l'installation ou l'utilisation de l'appareil.
- N'allumez et n'éteignez pas l'appareil à des intervalles réduits. Ceci pourrait nuire à sa durée de vie.
- Utilisez l'appareil uniquement dans des espaces intérieurs et évitez de le mettre en contact avec de l'eau ou tout autre liquide.
- N'utilisez l'appareil qu'une fois vous être familiarisé avec ses fonctions.
- Évitez les flammes et éloignez l'appareil des liquides ou des gaz inflammables.
- Débranchez toujours l'appareil lorsqu'il n'est pas utilisé et avant de le nettoyer ! Prenez soin de manipuler le cordon d'alimentation uniquement par sa fiche. Ne retirez jamais celle-ci en tirant sur le cordon d'alimentation.
- Assurez-vous que l'appareil ne soit pas exposé à une source importante de chaleur, d'humidité ou de poussière.
- Assurez-vous que la tension disponible n'est pas supérieure à celle indiquée sur le panneau situé à l'arrière.
- Assurez-vous que le fil d'alimentation ne soit pas endommagé ou ne comporte pas d'éraflures. Vérifiez régulièrement l'appareil et le fil d'alimentation.
- Si vous heurtez ou laissez tomber l'appareil, débranchez-le immédiatement du courant électrique. Pour des raisons de sécurité, faire inspecter l'équipement par un technicien qualifié avant de le réutiliser.
- Si l'appareil a été exposé à de grandes différences de température (par exemple après le transport), ne le branchez pas immédiatement. La condensation qui se formerait à l'intérieur de l'appareil pourrait l'endommager. Laissez l'appareil hors tension et à température ambiante.
- Si votre produit Showtec ne fonctionne pas correctement, veuillez cesser de l'utiliser immédiatement. Emballez-le correctement (de préférence dans son emballage d'origine) et renvoyez-le à votre revendeur Showtec pour révision.
- À l'usage des adultes seulement. L'appareil doit être installé hors de la portée des enfants. Ne laissez jamais l'appareil fonctionner sans surveillance.
- En cas de remplacement, utilisez uniquement des fusibles de même type ou de même calibre.
- L'utilisateur est responsable du positionnement et de l'utilisation corrects du Single DP-1. Le fabricant décline toute responsabilité en cas de dommages causés par la mauvaise utilisation ou l'installation incorrecte de cet appareil.
- Les réparations, maintenances et connexions électriques doivent être réalisées par un technicien qualifié.
- GARANTIE : D'un (1) an à compter de la date d'achat.


Conditions d'utilisation

- Cet appareil ne doit pas être utilisé en permanence. Des pauses régulières vous permettront de le faire fonctionner pendant une longue période sans problèmes.
- La température ambiante maximale $t_a = 35^{\circ}\text{C}$ ne devra jamais être dépassée.
- L'humidité relative ne doit pas dépasser 50 % à une température ambiante de 35°C .
- Si cet appareil est utilisé d'une autre manière que celle décrite dans ce manuel, il peut subir des dégâts entraînant l'annulation de la garantie.
- Toute autre utilisation peut être dangereuse et provoquer un court-circuit, des brûlures, un choc électrique, un accident, etc.

L'utilisateur met non seulement sa propre sécurité en péril, mais également celle des autres !

Branchement à la prise secteur

Branchez la fiche d'alimentation de l'appareil dans la prise secteur.
Veillez à toujours connecter le fil de la bonne couleur, au bon endroit.

International	Fil UE	Fil Royaume-Uni	Fil USA	Broche
L	MARRON	ROUGE	JAUNE / CUIVRE	PHASE
N	BLEU	NOIR	ARGENTÉ	NEUTRE
	JAUNE / VERT	VERT	VERT	TERRE (PROTECTION)

Assurez-vous que votre appareil est toujours connecté à une prise de terre !

Une mauvaise installation peut entraîner des dégâts importants ainsi que des blessures graves !



Instructions de renvoi



S'acquitter de l'affranchissement postal de la marchandise renvoyée avant de l'expédier et utiliser les matériaux d'emballage d'origine ; aucun timbre de retour prépayé ne sera fourni. Étiqueter clairement l'emballage à l'aide du numéro d'autorisation de renvoi (RMA – Return Authorization Number). Les produits renvoyés sans numéro RMA seront refusés. Highlite déclinera les marchandises renvoyées ainsi que toute responsabilité. Contacter Highlite par téléphone, au +31 (0)455 667 723, ou par e-mail, à l'adresse affersales@highlite.nl et demander un numéro RMA avant d'expédier l'appareil. L'utilisateur doit être prêt à fournir le numéro de modèle, le numéro de série ainsi qu'une brève description des raisons du renvoi. Veiller à bien emballer l'appareil, car tous les dommages subis durant le transport et résultant d'un emballage inadéquat seront à la charge du client. Highlite se réserve le droit de réparer ou de remplacer le ou les produits, à sa propre discrétion. La société suggère de toujours employer des matériaux d'emballage UPS ou deux boîtes en carton, afin de préserver les marchandises durant le transport.

Remarque : Si l'appareil est accompagné d'un numéro RMA, inclure les informations suivantes sur un bout de papier et le placer dans la boîte.

- 01) Votre nom
- 02) Votre adresse
- 03) Votre numéro de téléphone
- 04) Une brève description des problèmes

Réclamations

Le client est tenu de vérifier les marchandises livrées dès leur réception, afin de détecter tout problème ou défaut visible potentiel. Ces vérifications peuvent également avoir lieu après que nous l'ayons averti de la mise à disposition des marchandises. Les dégâts causés lors du transport engagent la responsabilité de l'expéditeur ; par conséquent, ils doivent être communiqués au transporteur dès réception de la marchandise.

En cas de dégât subi lors du transport, le client doit en informer l'expéditeur et lui soumettre toute réclamation. Signaler les dommages résultant du transport dans un délai d'un (1) jour suivant la réception de la livraison.

Toujours s'acquitter de l'affranchissement postal des marchandises renvoyées. Accompagner les marchandises renvoyées d'une lettre définissant les raisons du renvoi. Si elles ne sont pas affranchies, les marchandises renvoyées seront refusées, sauf accord contraire par écrit.

Nous faire parvenir toutes les réclamations nous concernant par écrit ou par fax, dans un délai de 10 jours suivant la réception de la facture. Une fois cette période écoulée, les réclamations ne seront plus traitées.

Les réclamations signalées dans les délais seront uniquement considérées si le client s'est dûment conformé à toutes les sections du contrat auquel se rapportent les obligations, quelle qu'en soit la nature.

Description du système

Caractéristiques

Le Single DP-1 de Showtec est un appareil de réglage de l'intensité / interrupteur DMX. Il est possible de monter le Single DP-1 sur un mur, une structure ou sur tout appareil, ce qui en fait un appareil convenant à tout emplacement.

- Tension en entrée : 230 V CA / 50 Hz
- Prise en sortie : Prise Schuko 10 A
- Prises : Prise IN/OUT de signaux DMX 3 broches
- Fader 50 mm pour réglage de l'intensité
- Canaux DMX : 1 canal
- Boîtier : Métal & plastique ignifuge
- Couleur : Gris
- Fusible : F10L / 250 V
- Dimensions : 100 x 80 x 195 mm (L x l x H)
- Poids : 1,4 kg

Présentation

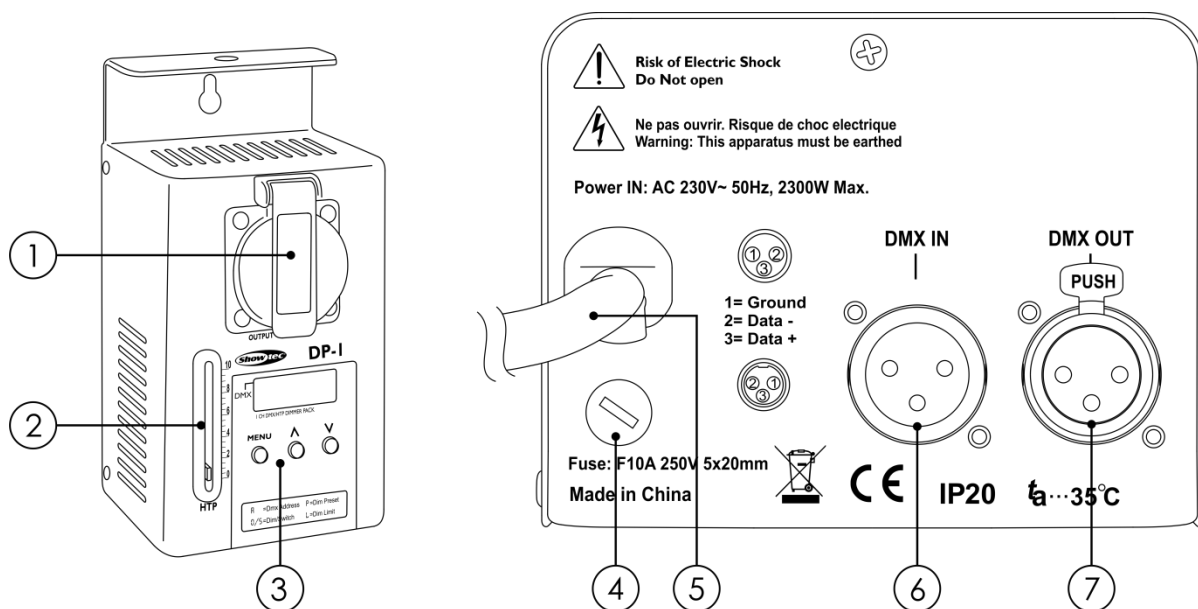


Fig. 01

- 01) Prise Schuko 10 A en sortie
Brancher une source d'éclairage.
- 02) Fader de réglage manuel de l'intensité (HTP)
Déplacez le fader vers le haut et vers le bas, pour régler la luminosité du variateur d'intensité.
- 03) Écran LED + boutons de commande
- 04) Fusible F10AL / 250 V
- 05) Fil d'alimentation Schuko (1,25 m), 230 V CA
- 06) Prise IN de signaux DMX à 3 broches
- 07) Prise OUT de signaux DMX à 3 broches

HTP (le niveau le plus élevé l'emporte)

Si les signaux DMX en entrée sont supérieurs à ceux du fader (**03/02**), alors l'entrée DMX aura priorité sur l'entrée du fader. Pareillement, si les signaux du fader (**03/02**) sont supérieurs à ceux du DMX, alors l'entrée du fader aura priorité sur l'entrée DMX.

Installation

Retirez tout le matériel d'emballage du Single DP-1. Veiller à retirer tous les coussinets de mousse et de plastique. Brancher tous les fils.

N'alimentez pas le système avant de l'avoir correctement configuré et connecté.

Débranchez toujours l'appareil avant d'effectuer l'entretien ou la maintenance.

Les dommages causés par l'irrespect du manuel ne sont pas couverts par la garantie.

Exemple de branchement

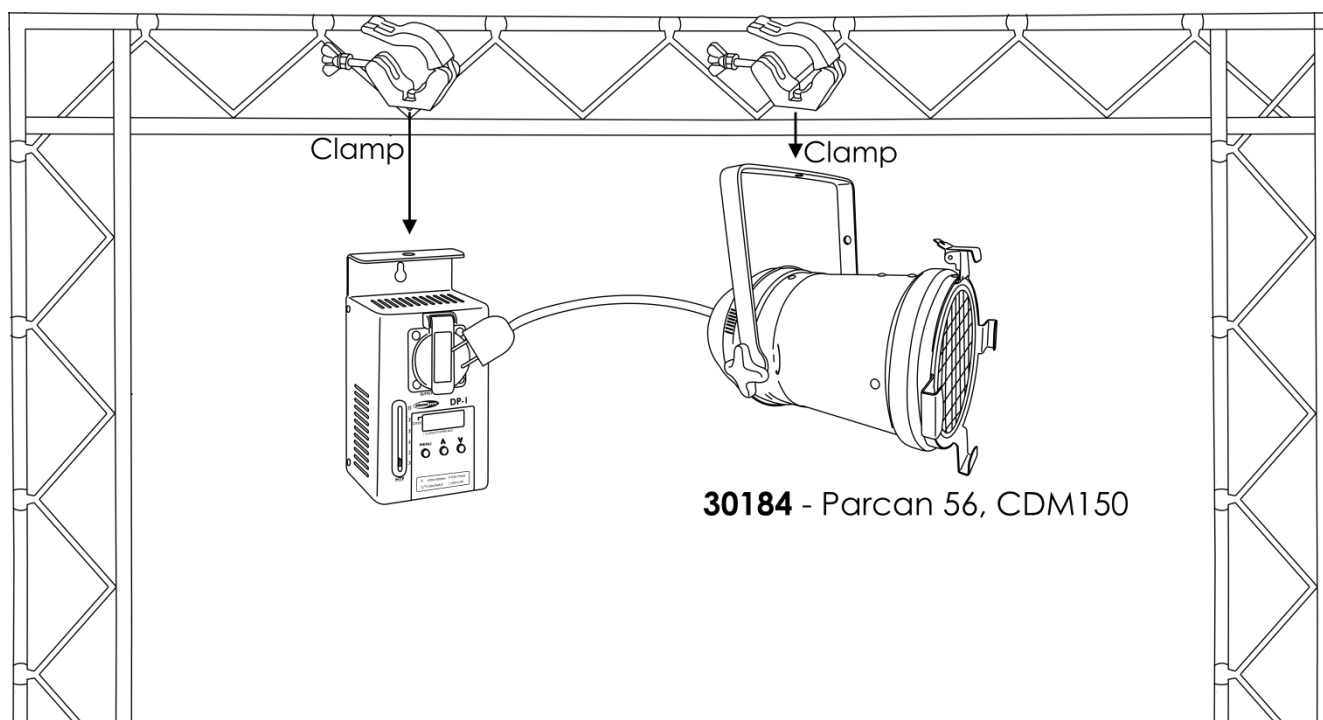


Fig. 02

Réglage et utilisation

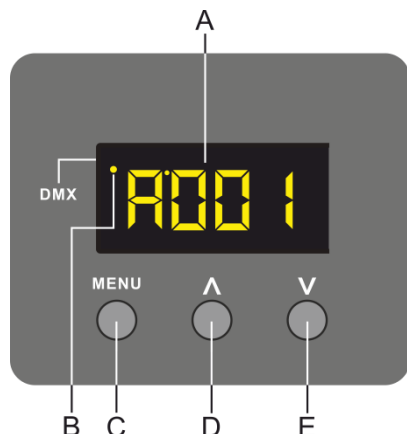
Suivez les indications ci-dessous, en fonction du mode d'utilisation choisi.

Avant de brancher l'appareil, assurez-vous toujours que la tension d'alimentation corresponde à celle du produit. N'essayez pas d'utiliser un produit supportant une tension de 120 V sur une alimentation de 230 V, ou inversement.

Connectez l'appareil à la source d'alimentation.

Le Single DP-1 est équipé d'une mémoire en cas de panne de courant. Cela signifie que l'appareil mémorise les derniers réglages et le mode de fonctionnement, et est capable de les récupérer en cas de panne d'électricité. Le Single DP-1 peut être utilisé à titre de bloc de réglage de l'intensité ou bloc d'interrupteurs.

Panneau de contrôle



- A) Écran LED
- B) Témoin LED DMX
- C) Bouton MENU
- D) Bouton UP
- E) Bouton DOWN

Fig. 03

Mode de contrôle

Le Single DP-1 est traité individuellement sur un fil, et est connecté à la console de contrôle. Les appareils répondent au signal DMX de la console de contrôle. (Si vous avez sélectionné et sauvegardé une adresse DMX, la console de contrôle l'affiche automatiquement la fois suivante).

Adressage DMX

Le panneau de contrôle situé sur la face avant du socle vous permet d'assigner les adresses DMX du projecteur. Il s'agit du premier canal avec lequel le DP répond à la console de contrôle. Si vous utilisez la console, retenez que l'appareil possède 1 canal.

Contrôle :

Après avoir défini les adresses de tous les DP, vous pouvez commencer à les faire fonctionner par le biais de vos consoles d'éclairage.

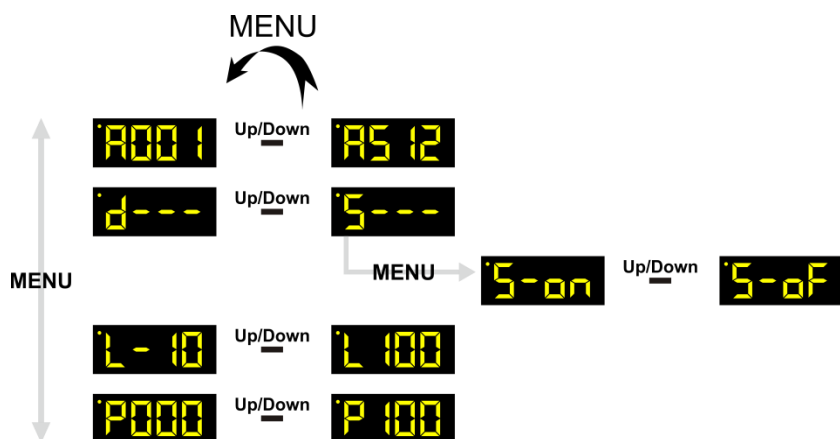
Remarque : Une fois allumé, le DP détecte automatiquement si des données DMX 512 sont reçues ou non.

Si l'entrée DMX ne reçoit aucune donnée, la « LED » située sur le panneau de contrôle ne clignote pas. Le problème peut être lié au fait que :

- Le FIL XLR venant de la console de contrôle, n'est pas branché sur la prise du Single DP-1.
- La console de contrôle n'est pas branchée ou est défectueuse, le fil ou la console est défectueux ou les fils de signaux sont permutés dans la prise entrante.

Remarque : Il faut installer une fiche XLR (120 ohms) dans le dernier appareil afin d'assurer une transmission correcte sur la ligne de transmission de données DMX.

Vue d'ensemble



Options du menu principal

- | | |
|-----------------------------------|---|
| ADD 1 Up/Down AS 12 | 1. Adressage DMX |
| d--- Up/Down S--- | 2. Variateur / interrupteur |
| L-10 Up/Down L 100 | 3. Limite de variation d'intensité |
| P000 Up/Down P 100 | 4. Préréglage de la variation d'intensité |

1. Adressage DMX

- 01) Appuyez sur le bouton **MENU** jusqu'à ce que l'écran LED affiche **ADD 1**.
- 02) Appuyez sur les boutons **UP/DOWN** pour choisir l'adresse DMX souhaitée.
La plage de réglage est comprise entre **ADD 1** Up/Down **AS 12**.
- 03) Appuyez et maintenez appuyés les boutons **UP/DOWN** correspondant à la sélection rapide de l'adresse DMX.
- 04) L'adresse DMX actuellement sélectionnée sera automatiquement enregistrée.

2. Variateur / interrupteur

- 01) Appuyez sur le bouton **MENU** jusqu'à ce que l'écran LED affiche **d---**.
- 02) Appuyez sur les boutons **UP/DOWN** pour choisir entre **d---** et **S---**.
- 03) Si réglé sur **d---**, alors l'appareil est un variateur.
- 04) Si réglé sur **S---**, alors l'appareil est un interrupteur.
- 05) En mode Interrupteur **S---** Vous pouvez choisir entre **S-on** et **S-of**.
- 06) Si réglé sur **S-on**, vous pouvez allumer l'éclairage branché.
- 07) Si réglé sur **S-of**, vous pouvez éteindre l'éclairage branché.

3. Limite de variation d'intensité

- 01) Appuyez sur le bouton **MENU** jusqu'à ce que l'écran LED affiche **L-10**.
- 02) Appuyez sur les boutons **UP/DOWN** pour définir la limite de variation maximale souhaitée. La plage de réglage est comprise entre **L-10** Up/Down **L 100**.

4. Préréglage de la variation d'intensité

- 01) Appuyez sur le bouton **MENU** jusqu'à ce que l'écran LED affiche **P000**.
- 02) Appuyez sur les boutons **UP/DOWN** pour définir la valeur souhaitée du variateur. La plage de réglage est entre **P000** Up/Down **P 100**, de sombre à luminosité maximale.

Canaux DMX

1 canal

Canal 1 – variateur d'intensité

0-255 Réglage graduel, de sombre au plus clair

Entretien

L'utilisateur doit s'assurer que les installations liées à la sécurité et techniques soient inspectées par un expert, chaque année, au cours d'un test d'acceptation

L'utilisateur doit s'assurer que les installations liées à la sécurité et techniques soient inspectées chaque année par une personne qualifiée.

Il faut tenir compte des points suivants durant l'inspection :

- 01) Toutes les vis utilisées pour l'installation de l'appareil ou des parties de celui-ci, doivent être bien vissées et ne pas être corrodées.
- 02) Les boîtiers, fixations et systèmes d'installation ne devront comporter aucune déformation.
- 03) Les fils d'alimentation ne devront présenter aucune trace de dommage ou de fatigue des matériaux.

Le Single DP-1 ne requiert presque aucune maintenance. Cependant, vous devez veiller à ce que l'appareil reste propre.

Débranchez la prise de courant puis nettoyez le couvercle à l'aide d'un chiffon humide. Ne plongez sous aucun prétexte l'appareil dans un liquide. Assurez-vous que les branchements restent propres.

Débranchez l'alimentation électrique et nettoyez les connexions DMX à l'aide d'un chiffon humide. Assurez-vous que les connexions soient parfaitement sèches avant de connecter le matériel ou de le brancher à l'alimentation électrique.

Remplacement d'un fusible

Une hausse de tension, un court-circuit ou une alimentation électrique inappropriée peut faire griller un fusible. Si cela arrive, le produit ne pourra en aucun cas fonctionner. Vous devrez alors suivre les indications ci-dessous.

- 01) Débranchez l'appareil de la prise de courant.
- 02) Installez un tournevis à tête plate dans le logement situé sur le couvercle du fusible. Tournez le tournevis vers la gauche, tout en poussant un petit peu (tournez et poussez). Cela permet au fusible de sortir de son emplacement.
- 03) Retirez le fusible usagé. S'il est brun ou translucide, c'est qu'il a grillé.
- 04) Insérez le fusible de remplacement dans le porte-fusible. Remettez le porte-fusible. Assurez-vous d'utiliser un fusible de même type et spécification. Consultez l'étiquette des spécifications du produit pour plus de détails.

Résolution des problèmes

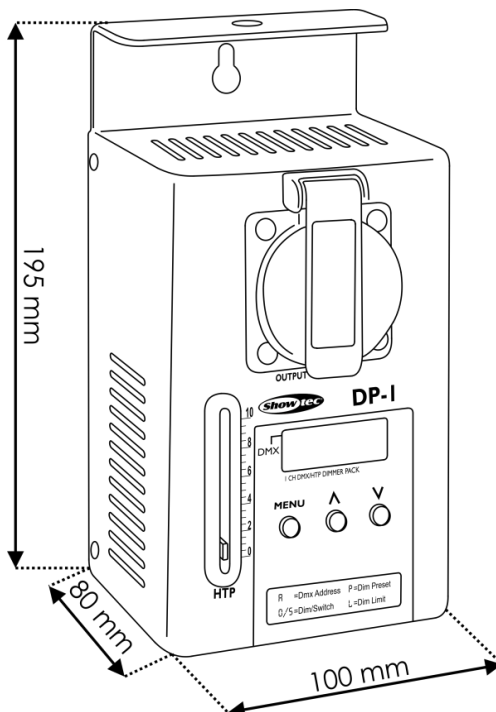
Ce guide de résolution des problèmes vise à vous aider à résoudre des problèmes simples. Pour ce faire, vous devez suivre les étapes suivantes dans l'ordre afin de trouver une solution. Dès que l'appareil fonctionne à nouveau correctement, ne suivez plus ces étapes. Il se peut que le problème soit lié à l'alimentation et au fusible.

- 01) Alimentation. Vérifiez que l'appareil soit branché sur la bonne alimentation.
- 02) Fusible. Remplacez le fusible. Reportez-vous à la page 10 pour remplacer le fusible.
- 03) Si tout ce qui est mentionné ci-dessus semble fonctionner correctement, rebranchez l'appareil.
- 04) Si vous ne parvenez pas à déterminer la cause du problème, n'ouvrez en aucun cas le Single DP-1, cela pourrait abîmer l'appareil et annuler la garantie.
- 05) Rapportez l'appareil à votre revendeur Showtec.

Caractéristiques du produit

Modèle :	Single DP-1 de Showtec
Tension en entrée :	230 V CA / 50 Hz
Fusible :	F10L / 250 V
Dimensions :	100 x 80 x 195 mm (L x l x H)
Poids :	1,4 kg
Fonctionnement	
Entrée signaux :	Prise DMX IN, 3 broches
Sortie de signaux :	Prise DMX OUT, 3 broches
Prise en sortie :	Prise Schuko 10 A
Effets électromécaniques	
Boîtier :	Métal & plastique ignifuge
Couleur :	Gris
Contrôle :	Fader 50 mm pour réglage de l'intensité
Indication de tension et d'ampérage :	Écran LED
Température ambiante max. t_a :	De -5°C à -35°C
Température max. du boîtier t_B :	80°C
Distance minimum :	
Distance minimum des surfaces inflammables :	0,5 m

Dimensions



La conception et les caractéristiques du produit sont soumises à modification sans avis préalable.



Site web : www.Showtec.info
 Adresse électronique : service@highlite.nl



©2017 Showtec