

Batteries lithium
durables & modulaires



PowerBox Moduloo Ex

Fiche technique



DESCRIPTION

La **PowerBox** Moduloo Ex constitue une solution de stockage d'énergie portable puissante, silencieuse et ergonomique. Elle se présente sous la forme d'une solution robuste et étanche facilement transportable grâce à ses deux poignées de manutention intégrées ajustables et ses 4 roues tout terrain.

Disponible en version **PowerBox E5** (5 kWh) et **PowerBox E11** (11 kWh), elle intègre la technologie Moduloo Ax. Elle peut également être connectée en parallèle grâce à une Gateway CAN, la rendant modulaire en termes de capacité énergétique.

La **PowerBox** répond idéalement aux applications nécessitant une source d'énergie verte externe, non polluante sans utilisation de carburant, pour des domaines spécifiques : **cinéma, événementiel, BTP, offgrid, etc.**

CARACTÉRISTIQUES

- Mise en parallèle possible avec la Gateway CAN
- Compatible système anti-feu **TPP**
- Affichage jauge batterie dans les 4 directions
- Tableau de bord de votre batterie grâce à l'application digitale de monitoring **TYVA Smart Dashboard** via une connexion Bluetooth
- Alimentation projecteur HMI jusqu'à 9 kW
- Puissance de sortie continue de 5 à 10 kW
- Bruit inférieur à 60 dB à 1 mètre
- Compatible avec la solution de reconditionnement des batteries **TYVA Refill**

*Certification en cours, disponible en 2023.

www.tyva-energie.com



www.mytyva.com



info@tyva-energie.com



+33 (0)4 26 30 80 79



TYVA Energie - SAS au capital de 50 000€ - Siège social situé au 11 rue des Sources, PA Marenton 3, 07100 ANNONAY
R.C.S Aubenas - SIRET 797 880 325 000 31 - TVA FR 20 797880325 - Code APE 4669A

SPÉCIFICATIONS ÉLECTRIQUES

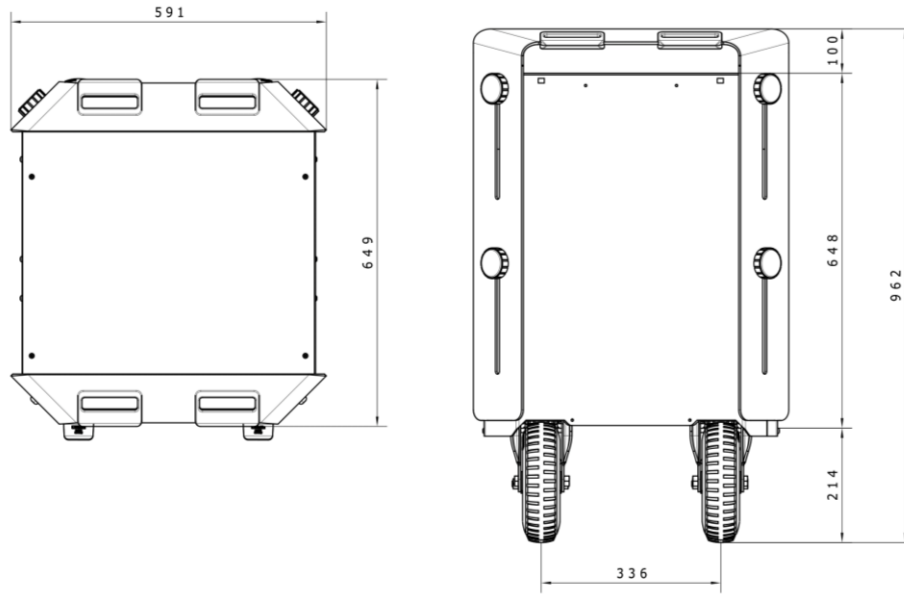
Item	PowerBox E5	PowerBox E11
Capacité nominale /kWh	5,5	11
Convertisseur DC / AC monophasé 5 kW	1	2
Tension de sortie /VAC	220	220
Sortie 16 A	4	4
Puissance de décharge maximum continue /kW	3,5	3,5
Sortie 32 A	2	2
Puissance de décharge maximum continue /kW	5,5	11
Temps de charge recommandé /heures	5	5
Recharge secteur	PowerBox E5	PowerBox E11
Tension d'entrée /VAC	220	220
Puissance de charge maximum continue /kW	3	3
Courant de charge maximum continu /A	16	16
Recharge solaire	PowerBox E5	PowerBox E11
Tension d'entrée /VDC	120 à 500	120 à 500
Puissance de charge maximum continue /kW	5,5	11
Courant de charge maximum continu /A	18	18

SPÉCIFICATIONS MÉCANIQUES



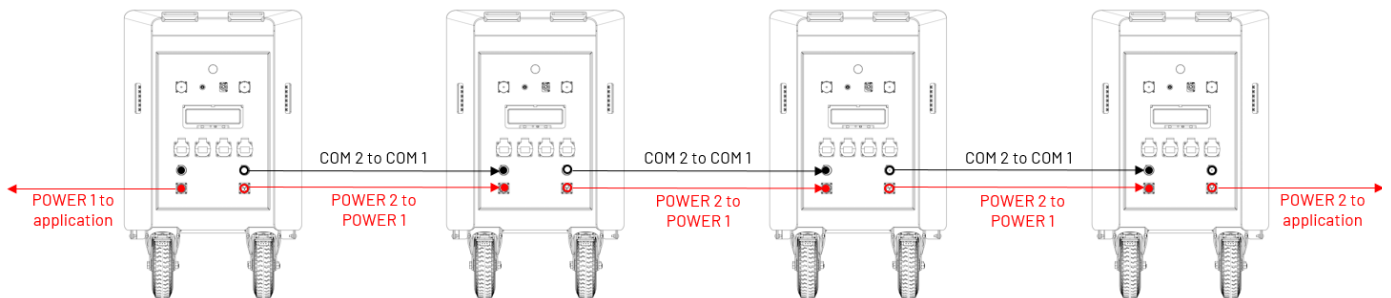
Item	Description
Dimensions /mm	962 x 650 x 590
Poids /Kg	70 à 110
Étanchéité	IP54*
Matière	Aluminium
Température d'utilisation /°C	- 10 à + 40
Température de charge /°C	0 à + 40

DIMENSIONS MÉCANIQUES

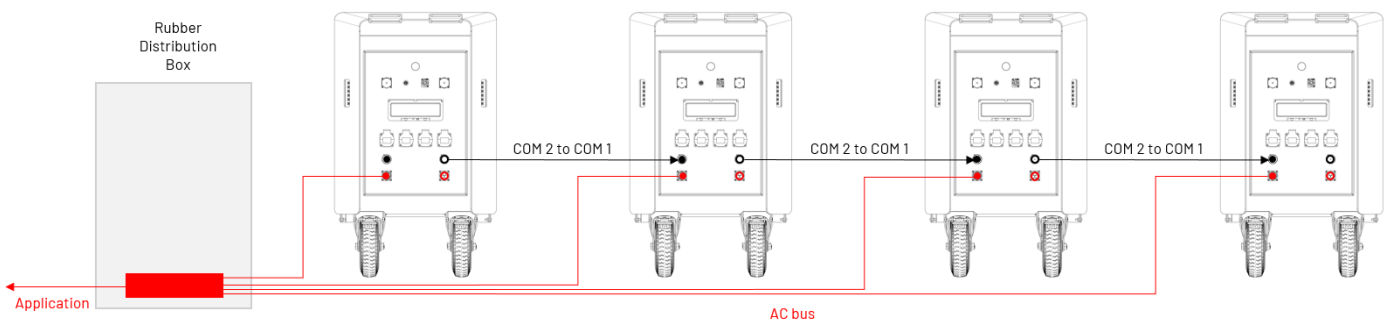


SCHÉMAS ÉLECTRIQUE DE MISE EN PARALLÈLE

Gain d'autonomie



Gain de puissance



À PROPOS DE TYVA ENERGIE



Le monde est fait de contradictions. L'écologie est un des enjeux majeurs du XXI^e siècle, tout comme l'innovation technologique, le besoin de mobilité et de puissance des applications.

Chez TYVA Energie, nous sommes convaincus qu'écologie peut rimer avec production d'énergie grâce à l'ingéniosité de nos solutions durables et modulaires. »



Fabrication française éco-maîtrisée



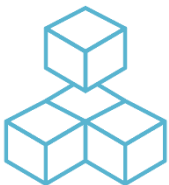
De la R&D à la production en passant par le code, **nos batteries sont élaborées et fabriquées en France**, sur notre site automatisé d'Annonay en Ardèche **certifié ISO 9001**. Cette maîtrise de toute la chaîne nous permet de vous proposer des **batteries d'une qualité et sécurité irréprochables**. De plus, nous travaillons majoritairement en local en choisissant des prestataires proches d'Annonay, avec **jusqu'à 80% des composants approvisionnés à moins de 90 minutes**.

Batteries lithium éco-conçues



Depuis notre création en 2013, toutes les batteries TYVA Energie intègrent la **technologie brevetée de changement de cellules TYVA Refill**. Tous les autres composants batterie peuvent ainsi être réutilisés vous assurant des produits à un niveau constant d'énergie et des **batteries à la durée de vie infinie**. Nous mettons l'accent sur la revalorisation et le recyclage des cellules (notamment en privilégiant la chimie NMC), le tout dans une **logique d'économie circulaire, afin de réduire au maximum notre empreinte carbone**.

Solutions innovantes, compactes et modulaires



Nos batteries s'adaptent à vos besoins pour être intégrées dans de **nouveaux produits ou bien des systèmes existants**. Notre gamme Moduloo 3D vous offre la flexibilité de construire une **solution en 3 dimensions rapide et économique**, tandis que notre gamme Moduloo Ax vous permet un **assemblage en série ou en parallèle grâce à des modules ultra compacts** allant du format A4+ au A5 mais également sur-mesure.

Maîtrise du budget et du planning



Nos systèmes modulaires standards vous permettent de réaliser des assemblages en série ou en parallèle **sans frais de développement, ni certifications dans un délai optimisé**. Notre solution TYVA Refill vous assure également des économies sur le long terme. De plus, nos **batteries sont les plus légères du marché tout en intégrant une densité énergétique exceptionnelle allant jusqu'à 245 Wh/kg**. Vous gagnez en autonomie et faites donc des économies d'énergie.