



+ *Les + produit*

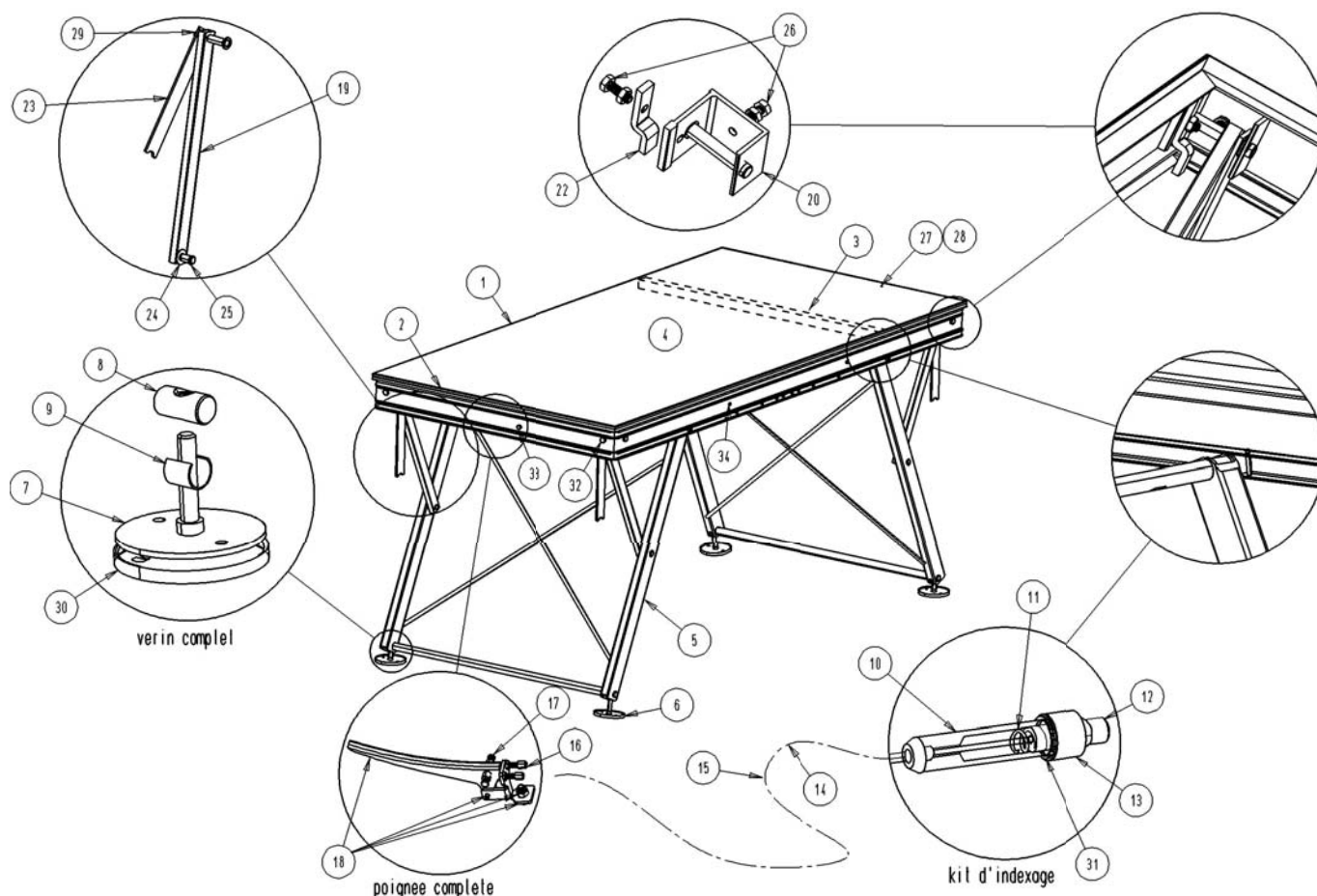
- Hauteur réglable** de 0,20 à 1 m : 0,20 - 0,40 - 0,60 - 0,80 - 1 m.
- Cadre aluminium à double profilé.
- Rapidité et facilité de mise en place.
- Podium entièrement démontable.
- Vérin orientable à chaque pied.
- Solives de renfort boulonnées.
- Podium testé de façon satisfaisante à une charge de **750 kg/m²**.
- Modèle breveté et déposé.**



Longueur : 2 m
Largeur : 1 m
Hauteur réglable : 0,20 à 1 m
Poids : 50 kg

Cadre en profilé aluminium multifonctionnel à 2 niveaux de fixation permettant l'accrochage de pare-chutes, de bardages, ou de tout autres accessoires.
Piétements aluminium à compas équipés de vérins oscillants.
Plancher en contreplaqué 18 mm WBP vissé sur cadre, classement au feu M3.

Le réglage de la hauteur se fait sans retourner le podium grâce à deux poignées placées sous le plateau. Le verrouillage se fait à l'aide de corps d'indexage qui viennent se loger dans des lumières prévues dans le cadre.
L'assemblage des plateaux entre eux s'effectue à l'aide de profils de liaison en aluminium extrudé (longueur 10 cm).



Repère plan	Désignation
1	Longeron
2	Traverse
3	Renfort de plateau
4	Plateau
5	Pied articulé
7	Vérin
8	Articulation de vérin
9	Cale d'articulation
10	Corps d'indexage
11	Ressort
12	Doigt d'indexage

Repère plan	Désignation
13	Bague nylon
14/15	Câble sous gaine
16	Embout de câble
17	Axe serre-cable
18	Poignée de verrou
18	Vis H8x20 et écrou stop
18	Socle de poignée
18	Goupille de poignée
19	Bielle
20	Équerre d'assemblage
22	Butée pour hauteur 200

Repère plan	Désignation
23	Entretoise pour hauteur 400
24	Rondelle plastique
25	Circlips
26	Boulons H10x25 avec rondelles plates et grower
27/28	Vis autoforeuse plateau
29	Rondelle métallique
30	Semelle
31	Circlips
32	Boulons H10x25 avec rondelles plates et grower
33	Vis H8x20 et écrou stop
34	Vis autoforeuse longeron

Options

Plancher antidérapant noir ou peint en noir.
Jupe velours M1 fixée par bande velcro sur un profil aluminium différents coloris de jupe.
Pare-chute.
Escalier.
Chariot de transport de podium.
Profils de liaison et tirette.
Cadre à roulettes.



Antidérapant (noir)



Plateau peint en noir

