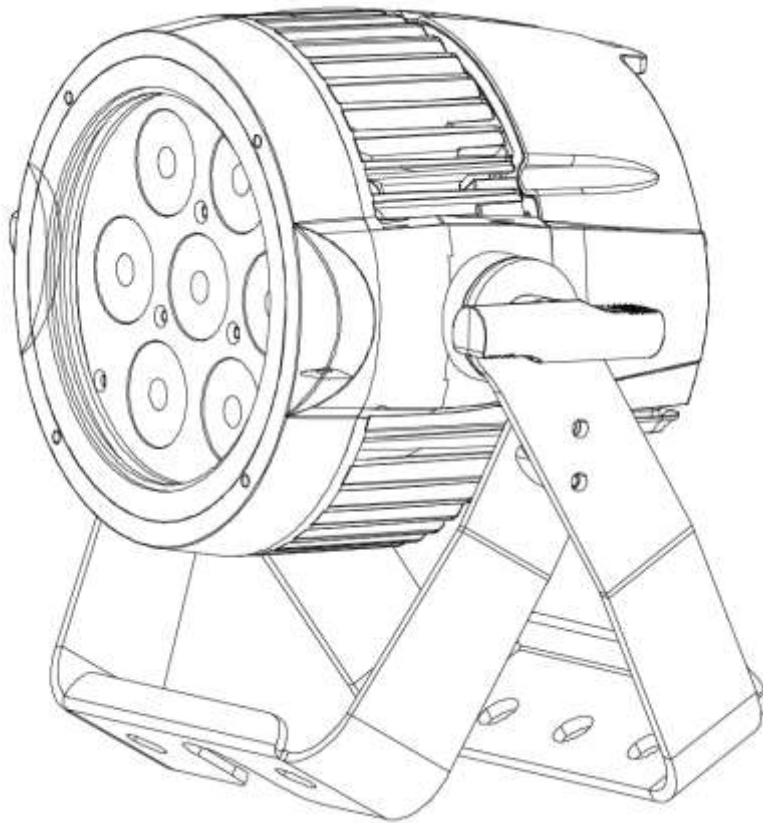




7P HEX IP



Manuel d'utilisation

A.D.J. Supply Europe B.V.
Junostraat 2
6468 EW Kerkrade
The Netherlands
www.americandj.eu

© 2018 Produits ADJ, LLC Tous droits réservés. L'information, les spécifications, diagrammes, images et instructions sont sous réserve de modifications sans préavis. Les produits ADJ, le logo LLC et les noms et références identifiant des produits sont des marques d'ADJ Products, LLC. La protection des droits d'auteur inclus toute forme, matière, matériel et information protégeables désormais autorisés par la loi statutaire ou judiciaire ou accordé ultérieurement.

Les noms de produits utilisés dans le présent document peuvent être des marques ou des marques déposées de leurs sociétés respectives et sont reconnus par les présentes. Tous les produits non-ADJ, LLC, les marques ou noms de produits sont des marques commerciales ou des marques déposées de leurs entreprises respectives.

ADJ Products, LLC et toutes les sociétés affiliées déclinent par les présentes toutes responsabilités pour les biens, les équipements, la construction et dommages électriques, des blessures à des personnes et le perte économique directe ou indirecte liée à l'utilisation ou de la confiance dans les informations contenues dans ce document et / ou à la suite d'un assemblage incorrect, dangereux, insuffisant et négligent et l'installation, le la suspension ou l'utilisation de ce produit.

Version du document

Vérifiez sur www.americandj.eu pour la dernière version de ce document

Date	Version Document	Version logiciel	Modes DMX	Notes
30/05/2018	1	1.04	6/7/8/13	Première Version

Notice Européenne d'économie d'énergie

L'importance d'économie d'énergie (EuP 2009/125 / CE)

Économiser de l'énergie électrique est une clé pour aider à la protection de l'environnement.

Veuillez s'il vous plaît éteindre tous les appareils électriques quand ils ne sont pas en cours d'utilisation afin d'éviter la consommation d'énergie en mode veille. Déconnectez tous vos équipements électriques du courant secteur lorsqu'ils ne servent pas.

Nous vous en remercions!

Table des matières

INTRODUCTION	4
INFORMATIONS GÉNÉRALES	4
CARACTÉRISTIQUES	4
CONSIGNES DE SÉCURITÉ	5
NOTICE CLASSIFICATION IP	7
LAYOUT	9
CONFIGURATION	9
ADRESSAGE DMX	Fehler! Textmarke nicht definiert.
FONCTIONS ET VALEURS DMX	12
MACROS COULEUR	12
MENU SYSTÈME	21
INSTRUCTIONS DE FONCTIONNEMENT	17
CONFIGURATION MAÎTRE/ESCLAVE	20
COURBES DE GRADATION	20
DIMENSIONS	21
CHAÎNAGE DE L'ALIMENTATION	21
DÉPANNAGE	22
ENTRETIEN	22
SPÉCIFICATIONS	22
RoHS : une contribution sans précédent à la préservation de l'environnement	23
DEEE : Déchets d'équipements électriques et électroniques	23
NOTES	24

INTRODUCTION

Déballage : Merci d'avoir fait l'acquisition du 7P HEX IP d'ADJ Products, LLC. Chaque 7P HEX IP a été scrupuleusement testé et expédié en parfait état de fonctionnement. Veuillez à bien vérifier que l'emballage n'a pas été endommagé lors du transport. Si le carton semble endommagé, veuillez inspecter soigneusement votre appareil pour vérifier qu'il ne comporte aucun dommage et que tous les accessoires nécessaires au bon fonctionnement de l'unité sont arrivés intacts. Si l'unité venait à être endommagée ou des accessoires à manquer, veuillez-vous mettre en rapport avec notre service clientèle afin d'obtenir des renseignements supplémentaires. Veuillez ne pas renvoyer cette unité à votre revendeur agréé avant d'avoir contacté notre service clientèle.

Introduction : le 7P HEX IP fait partie de l'effort continu de présenter des éclairages intelligents de qualité supérieure. Le 7P HEX IP est un projecteur PAR IP65 puissant à LEDs 6-en-1 RGBWA+UV pilotable par DMX et comprend 5 modes de fonctionnement : mode de gradation RGBWA+UV, mode AutoRun, Mode Macro couleur, Mode couleur statique et Mode DMX. Le 7P HEX IP peut être piloté via 4 différents modes DMX : 6, 7, 8 ou 13 canaux DMX

Service à la clientèle : Si vous veniez à rencontrer quelque problème que ce soit mettez-vous en rapport avec votre revendeur ADJ.

Vous pouvez également nous contacter directement à travers notre site Web www.americandj.eu ou par e-mail à support@americandj.eu

Attention : il n'existe aucun composant pouvant être réparé par l'utilisateur à l'intérieur de cette unité. N'essayez pas de le réparer vous-même, le faire entraînerait l'annulation de la garantie du constructeur. Au cas improbable où votre unité devrait être amenée en réparation, veuillez prendre contact avec le service à la clientèle d'ADJ.

Pensez S.V.P. à recycler votre emballage chaque fois que possible.

INFORMATIONS GÉNÉRALES

Afin d'optimiser le rendu de cet appareil, veuillez lire et assimiler les instructions de fonctionnement afin de vous familiariser avec les manipulations de base de cette unité. Ces instructions contiennent d'importantes informations de sécurité concernant l'utilisation et la maintenance de cette unité. Veuillez garder ce manuel avec l'unité pour références futures.

CARACTÉRISTIQUES

- PAR à LED RGBWA+UV classé IP65
- 5 modes de fonctionnement
- Gradateur électronique de 0 à 100 %
- Protocole DMX-512
- 4 modes DMX
- chainage de l'alimentation

Accessoires inclus :

1 x Câble d'alimentation Seetronic IP65

CONSIGNES DE SÉCURITÉ

• N'essayez en aucun cas d'utiliser l'appareil si vous vous apercevez que le cordon d'alimentation est dénudé ou cassé. N'essayez pas d'ôter ou de casser la broche de terre du cordon d'alimentation. La broche est conçue pour réduire le risque de décharge électrique et d'incendie en cas de court-circuit interne.

- Déconnectez de l'alimentation principale avant de procéder à tout type de connexion.
- Ne retirez le couvercle sous aucun prétexte. Cet appareil ne contient aucun composant susceptible d'être réparé par l'utilisateur.
- Ne faites jamais fonctionner l'unité si le couvercle est retiré.
- Ne raccordez jamais cette unité à un pack de gradation.
- Assurez-vous de toujours monter cette unité dans un endroit où peut s'effectuer une ventilation appropriée. Laissez un espace d'environ 15 cm (6 pouces) entre cette unité et le mur.
- Ne faites pas fonctionner cette unité si elle semble endommagée.
- Cette unité est conçue pour un usage à l'extérieur ou à l'intérieur.
- L'appareil doit être débranché de la prise lorsque vous ne l'utilisez pas pendant un certain temps.
- Montez toujours l'unité de manière stable et sécurisée.

Les cordons d'alimentation doivent être disposés de manière à ce que personne ne marche dessus ou qu'ils ne soient pincés ni par les objets posés sur eux ni par ceux posés à leurs côtés. Faites attention également à leur sortie de l'unité.

- Nettoyage : procédez au nettoyage de l'unité en respectant les recommandations du fabricant. Voir page 22 pour de plus amples informations sur l'entretien de l'unité.
- Température : l'unité doit être située loin de sources de chaleur telles que radiateurs, chaudières, poêles ou autres appareils (y compris les amplis) qui produisent de la chaleur.

Il est impératif de procéder à son entretien quand :

- A. Le cordon d'alimentation ou la fiche est endommagé.
- B. Des objets sont tombés ou des liquides ont été renversés dans l'unité.
- C. L'unité ne semble pas fonctionner correctement ou ne fonctionne plus de manière optimale.



PRUDENCE

**LUMIÈRE
ULTRAVIOLETTE
À HAUTE
INTENSITÉ**



Évitez l'exposition directe avec la peau et les yeux
Portez une protection appropriée pour les yeux et la peau
Lisez ce manuel pour des instructions de sécurité

GROUPE À RISQUE 3 – RISQUE D'EXPOSITION AU RAYONNEMENT ULTRAVIOLET (UV)

CETTE UNITÉ ÉMET UNE LUMIÈRE ULTRAVIOLETTE À HAUTE INTENSITÉ.

PORTEZ UNE PROTECTION APPROPRIÉE AUX YEUX ET À LA PEAU

ÉVITEZ UNE EXPOSITION PROLONGÉE À LA LUMIÈRE UV

ÉVITEZ DE PORTEZ DES HABITS BLANCS ET/OU D'UTILISER DES PEINTURES UV SUR VOTRE PEAU

ÉVITEZ TOUTE EXPOSTION DE LA PEAU OU DES YEUX À UNE DISTANCE INFÉRIEURE DE 3,3m

N'OPÉREZ PAS L'UNITÉ AVEC DES LENTILLES PROTECTEURS ENDOMMAGÉES OU MANQUANTES

NE REGARDEZ PAS DIRECTEMENT DANS LA LUMIÈRE UV ET/OU NE REGARDEZ JAMAIS DIRECTEMENT DANS LA LUMIÈRE EN UTILISANT DES INSTRUMENTS OPTIQUES QUI POURRAIENT CONCENTRER LE FAISCEAU/LE RADIATION DE LUMIÈRE UV

DES PERSONNES SOUFFRANT DE CERTAINS MALADIES DES YEUX, DE TROUBLES À L'EXPOSITION AU SOLEIL ou DES INDIVIDUS UTILISANT DES MÉDICAMENTS PHOTOSENSITIFS PEUVENT RENCONTRER UN DÉCONFORT QUAND EXPOSÉ À LA LUMIÈRE UV ÉMISE PAR CET APPAREIL



Une unité classée IP 65 est une unité pouvant être installée à l'extérieur et dont le boîtier a été conçu pour protéger l'unité de la pénétration d'objets comme la poussière ou du liquide. Le Système International de Protection est exprimé en « IP » (Ingress Protection) suivi de 2 chiffres (par ex. IP65) dont les chiffres représentent le degré de protection. Le premier chiffre indique la protection contre l'intrusion d'objets comme la poussière par exemple et le deuxième chiffre représente la protection contre l'intrusion de liquide comme de l'eau. Une unité classée IP65 a été conçue et testée pour protéger l'unité d'intrusion de poussière (6) et d'eau sous forme de jets haute-pression de tous côtés(5)



Installation en environnement maritime

Notez que même si l'appareil présente une protection IP65, cette unité **n'est pas** prévue pour une utilisation en environnement maritime ou côtière. L'installation en environnement maritime ou à la côte pourrait entraîner une corrosion et/ou une usure excessive des composants intérieurs et/ou extérieurs de l'appareil. Une installation dans un environnement marin et/ou côtier annulera la garantie constructeur et **ne sera pas** soumis à toute réclamation et/ou réparation sous garantie.



Assurer que toutes les connexions et les embouts soient correctement scellés avec une graisse diélectrique non conductrice (disponible dans la plupart des fournisseurs électriques) pour empêcher la pénétration de l'eau / de la condensation et/ou de la corrosion .



Revêtement optionnel résistant à la corrosion

Un revêtement résistant à la corrosion pourrait être disponible pour cette unité. Contactez notre service après-vente pour plus de détails



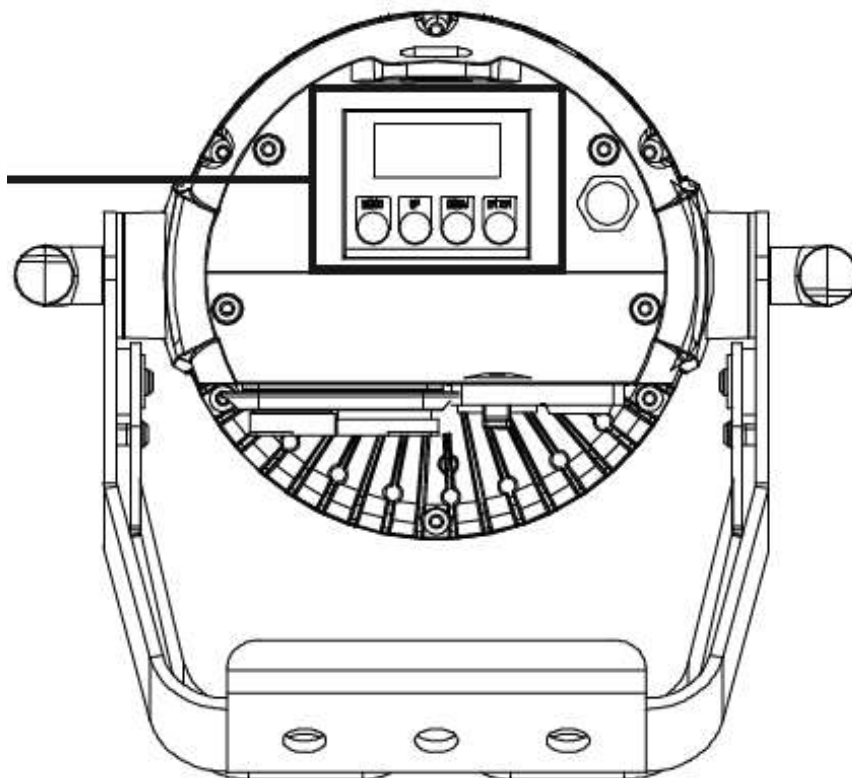
Cette unité classée IP est équipée d'une vanne de ventilation protectrice qui égalise la pression, empêche la contamination et réduit la condensation, prolongeant ainsi la durée de vie de cette unité.



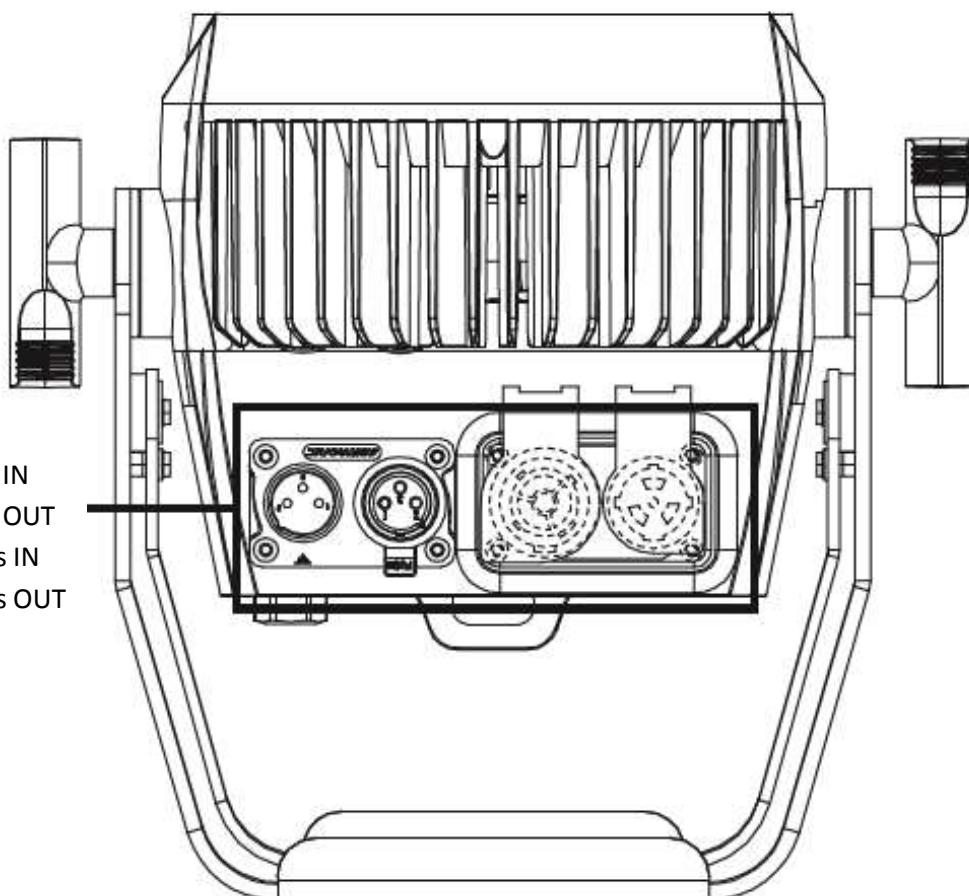
Important ! À lire !

Si cet appareil est installé dans un environnement extérieur/extrêmement humide et/ou difficile, il doit être allumé et utilisé pendant au moins 30 minutes tous les 10-15 jours. L'exposition à un environnement extérieur/extrêmement humide et/ou difficile comme indiqué ci-dessus peut entraîner des dommages aux composants et/ou raccourcir la vie de celles-ci. Tout dommage résultant d'une mauvaise utilisation de cette directive peut annuler la garantie limitée

Affichage LCD
Boutons
MODE
UP
DOWN
ENTER



Connexions:
Seetronic IP IN
Seetronic IP OUT
DMX 3-pôles IN
DMX 3-pôles OUT



CONFIGURATION

Source d'alimentation : le 7P HEX IP est équipé d'un ballast électronique qui détecte automatiquement le voltage une fois l'unité branchée à l'alimentation électrique. Grâce au ballast électronique, vous n'avez pas à vous soucier du voltage local, cette unité peut être branchée où que ce soit.

DMX-512 : DMX est l'abréviation de Digital Multiplex. Le DMX est un protocole universel utilisé comme moyen de communication entre appareils et consoles intelligentes. Une console d'éclairage DMX envoie des instructions DMX au format data (données) à l'appareil. Les données DMX sont envoyés en série de data qui voyagent d'un appareil à l'autre via des terminaux XLR (entrée) DATA « IN » et (sortie) DATA « OUT » situés sur tous les appareils DMX (la majorité des consoles d'éclairage ne possèdent qu'un terminal de sortie DATA).

Chaînage DMX : Le langage DMX permet aux appareils de toutes marques et modèles des différents constructeurs d'être raccordés entre eux et d'être pilotés depuis une seule commande, pour peu que tous les appareils et les commandes soient compatibles DMX. Lors de l'utilisation de plusieurs unités, pour s'assurer d'une bonne transmission DATA, essayez au possible d'utiliser le chaînage par câble le plus court. L'ordre dans lequel les unités sont chaînées dans un circuit DMX n'influence en aucun cas le pilotage DMX. Par exemple, une unité à laquelle on aurait affecté l'adresse 1 peut être placée à n'importe quel endroit de la chaîne, au début, à la fin ou n'importe où au milieu. Quand on affecte l'adresse 1 à une unité, la console d'éclairage DMX sait qu'il doit envoyer les DATA requises à l'adresse 1 de cette unité, quel que soit son emplacement dans le circuit.

Exigences de câble DMX (pour fonctionnement DMX et fonctionnement en configuration maître/esclave) : Le 7P HEX IP peut être commandée via un protocole DMX-512. Le 7P HEX IP est une unité DMX à 4 différents modes DMX. L'adresse DMX est configurée électroniquement en utilisant les commandes situées sur le panneau avant de l'unité.



Figure 1

Votre unité et votre console DMX requièrent un câble DATA (Données) 110 Ohm homologué DMX-512 pour entrée et sortie de DATA. (Figure 1). Nous recommandons l'utilisation de câbles DMX Accu-Cable.

Si vous faites vos câbles vous-même, veillez à bien utiliser un câble blindé standard 110-120 Ohm. (Ce câble peut être acheté chez tous les revendeurs d'éclairage professionnel.) Vos câbles doivent comporter des connecteurs mâle et femelle à chaque extrémité.

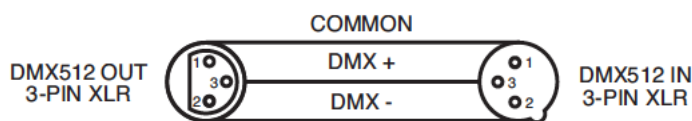


Figure 2

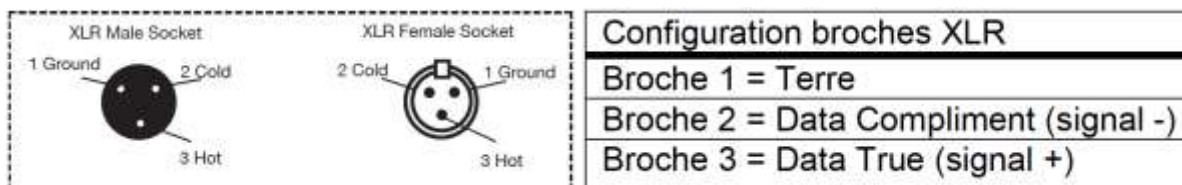


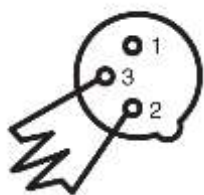
Figure 3

Rappelez-vous que les câbles DMX se montent en Daisy Chain et ne se divisent pas.

CONFIGURATION

Remarque : Assurez-vous de suivre les instructions décrites en figures 2 et 3 lors de la fabrication artisanale de vos câbles. N'utilisez pas la prise de terre de votre connecteur XLR. Ne reliez pas le blindage du connecteur de votre câble à la prise de terre et ne permettez pas au blindage du conducteur d'entrer en contact avec le boîtier externe du XLR. Reliez le blindage à la terre pourrait entraîner un court-circuit et un fonctionnement erratique.

Remarque spéciale : Terminaison de ligne. Lorsque vous utilisez un long câble, il se peut que vous soyez amené à placer un bouchon sur la dernière unité pour éviter un fonctionnement erratique. Le bouchon est une résistance d' $1/4W$ 110-120 Ohm qui est connectée entre la broche 2 et 3 du connecteur XLR mâle (DATA + et DATA -). Cette unité est insérée dans le connecteur XLR femelle de la dernière unité de votre montage en Daisy Chain pour terminer la ligne. L'utilisation un bouchon de câble (Référence de composant 1613000030 AC-DMXTERM-3/SET) diminue la possibilité de fonctionnement erratique.



Le bouchon réduit les erreurs de signal et évite les problèmes de transmission de signal et les interférences. Il est toujours recommandé de connecter un bouchon DMX (résistance 120 Ohm, $1/4W$) entre la broche 2 (DMX-) et la broche 3 (DMX+) de la dernière unité

Connecteurs DMX XLR 5 broches:

Certains constructeurs utilisent des câbles data DMX-512 5 broches pour la transmission de DATA plutôt que des 3 broches. Ces câbles DMX 5 broches peuvent être intégrés dans un circuit DMX 3 broches. Il est impératif d'utiliser un adaptateur de câbles lorsque vous insérez un câble data 5 broches dans un circuit 3 broches, ils se trouvent généralement dans la plupart des magasins de vente de pièces électroniques. Le tableau suivant indique en détail la conversion correcte d'un câble.

Conversion XLR 3 broches en XLR 5 broches		
Conducteur	Femelle XLR 3 broches (sortie)	Mâle XLR 5 broches (entrée)
Terre/blindage	Broche 1	Broche 1
Data Compliment (signal -)	Broche 2	Broche 2
Data True (signal +)	Broche 3	Broche 3
Non utilisée		Broche 4 - Non utilisée
Non utilisée		Broche 5 - Non utilisée

ADRESSAGE DMX

Pour pouvoir utiliser un projecteur DMX avec une console DMX, une adresse DMX de départ doit être configurée de sorte que le projecteur correct réponde au signal de pilotage correct. Cette adresse de démarrage numérique est le numéro de canal à partir duquel l'appareil commence à "écouter" le signal de commande numérique envoyé par la console DMX. L'affectation de cette adresse DMX de départ est obtenue en réglant l'adresse DMX correcte sur l'affichage de contrôle numérique de l'appareil.

Vous pouvez définir la même adresse de départ pour tous les appareils ou un groupe d'appareils ou définir des adresses différentes pour chaque appareil. Si vous réglez tous les appareils sur la même adresse DMX, tous les appareils réagissent de la même manière. En d'autres termes, la modification des paramètres d'un canal affecte tous les appareils simultanément.

Si vous réglez chaque appareil sur une adresse DMX différente, chaque appareil commencera à "écouter" les canaux DMX que vous avez défini, en fonction du nombre de canaux DMX de chaque appareil. Cela signifie que la modification des paramètres d'un canal affectera uniquement le projecteur sélectionné.

Dans le cas du 7P HEX IP, en mode 13 canaux, vous devez régler l'adresse DMX de départ de la première unité sur 1, la deuxième unité sur 14 (13 + 1), la troisième unité sur 27 (14 + 13), etc. (Voir le tableau ci-dessous pour plus de détails.)

Mode DMX	Adresse unité 1	Adresse unité 2	Adresse unité 3	Adresse unité 4
6 canaux	1	7	13	19
7 canaux	1	8	15	22
8 canaux	1	9	17	25
13 canaux	1	14	27	40

FONCTIONS ET VALEURS DMX

6	7	8	13	Valeur	Fonction
1	1	1	1	0 - 255	GRADATION ROUGE de 0 à 100 %
2	2	2	2	0 - 255	GRADATION VERT de 0 à 100 %
3	3	3	3	0 - 255	GRADATION BLEU de 0 à 100 %
4	4	4	4	0 - 255	GRADATION BLANC de 0 à 100 %
5	5	5	5	0 - 255	GRADATION AMBRE de 0 à 100 %
6	6	6	6	0 - 255	GRADATION UV de 0 à 100 %
	7	7	7	0 - 255	GRADATION MAÎTRE de 0 à 100 %
		8	8	0 – 31 32 – 63 64 – 95 96 – 127 128 – 159 160 – 191 192 – 223 224 - 255	EFFET STROBOSCOPE LED OFF LED ON Stroboscope Lent - Rapide LED ON Pulsation Lent - Rapide LED ON Stroboscope aléatoire LED ON
			9	0 – 255	MACROS COULEURS Voir page 13-14 le tableau des macros couleur
			10	0 – 19 20 – 39 40 – 59 60 – 79 80 – 99 100 – 119 120 – 139 140 – 159 160 – 179 180 – 199 200 – 219 220 – 239 240 – 255	PROGRAMMES INTERNES Pas de fonction Programme 1 Programme 2 Programme 3 Programme 4 Programme 5 Programme 6 Programme 7 Programme 8 Programme 9 Programme 10 Programme 11 Programme 12
			11	0 – 255	VITESSE DES PROGRAMMES Lent - Rapide
			12	0 – 255	FONDU DES PROGRAMMES Lent - Rapide
			13	0 – 20 21 – 40 41 – 60 61 – 80 81 -100 101 - 255	COURBES DE GRADATION STANDARD STAGE TV ARCHITECTURAL THEATRE COURBE PAR DEFAULT

Numéro Couleur	Valeurs DMX	INTENSITÉ DES COULEURS RGBWA + UV					
		ROUGE	VERT	BLEU	BLANC	AMBRE	UV
OFF	0	0	0	0	0	0	0
Couleur 1	001-004	80	255	234	80	0	0
Couleur 2	005-008	80	255	164	80	0	0
Couleur 3	009-012	77	255	112	77	0	0
Couleur 4	013-016	117	255	83	83	0	0
Couleur 5	017-020	160	255	77	77	0	0
Couleur 6	021-024	223	255	83	83	0	0
Couleur 7	025-028	255	243	77	77	0	0
Couleur 8	029-032	255	200	74	74	0	0
Couleur 9	033-036	255	166	77	77	0	0
Couleur 10	037-040	255	125	74	74	0	0
Couleur 11	041-044	255	97	77	74	0	0
Couleur 12	045-048	255	71	77	71	0	0
Couleur 13	049-052	255	83	134	83	0	0
Couleur 14	053-056	255	93	182	93	0	0
Couleur 15	057-060	255	96	236	96	0	0
Couleur 16	061-064	238	93	255	93	0	0
Couleur 17	065-068	196	87	255	87	0	0
Couleur 18	069-072	150	90	255	90	0	0
Couleur 19	073-076	100	77	255	77	0	0
Couleur 20	077-080	77	100	255	77	0	0
Couleur 21	081-084	67	148	255	67	0	0
Couleur 22	085-088	77	195	255	77	0	0
Couleur 23	089-092	77	234	255	77	0	0
Couleur 24	093-096	158	255	144	144	0	0
Couleur 25	097-100	255	251	153	153	0	0
Couleur 26	101-104	255	175	147	147	0	0
Couleur 27	105-108	255	138	186	138	0	0
Couleur 28	109-112	255	147	251	147	0	0
Couleur 29	113-116	151	138	255	138	0	0
Couleur 30	117-120	100	138	255	138	0	0
Couleur 31	121-124	138	169	255	138	0	0
Couleur 32	125-128	255	255	255	255	0	0

Numéro Couleur	Valeurs DMX	INTENSITÉ DES COULEURS RGBWA + UV					
		ROUGE	VERT	BLEU	BLANC	AMBRE	UV
Couleur 33	129-132	255	206	143	0	0	0
Couleur 34	133-136	254	177	153	0	0	0
Couleur 35	137-140	254	192	138	0	0	0
Couleur 36	141-144	254	165	98	0	0	0
Couleur 37	145-148	254	121	0	0	0	0
Couleur 38	149-152	176	17	0	0	0	0
Couleur 39	153-156	96	0	11	0	0	0
Couleur 40	157-160	234	139	171	0	0	0
Couleur 41	161-164	224	5	97	0	0	0
Couleur 42	165-168	175	77	173	0	0	0
Couleur 43	169-172	119	130	199	0	0	0
Couleur 44	173-176	147	164	212	0	0	0
Couleur 45	177-180	88	2	163	0	0	0
Couleur 46	181-184	0	38	86	0	0	0
Couleur 47	185-188	0	142	208	0	0	0
Couleur 48	189-192	52	148	209	0	0	0
Couleur 49	193-196	0	46	35	0	0	0
Couleur 50	197-200	8	107	222	0	0	0
Couleur 51	201-204	107	156	231	0	0	0
Couleur 52	205-208	165	198	247	0	0	0
Couleur 53	209-212	0	83	115	0	0	0
Couleur 54	213-216	0	97	166	0	0	0
Couleur 55	217-220	1	100	167	0	0	0
Couleur 56	221-224	0	40	86	0	0	0
Couleur 57	225-228	209	219	182	0	0	0
Couleur 58	229-232	42	165	85	0	0	0
Couleur 59	233-236	255	0	0	0	0	0
Couleur 60	237-240	0	255	0	0	0	0
Couleur 61	241-244	0	0	255	0	0	0
Couleur 62	245-248	0	0	0	255	0	0
Couleur 63	249-252	0	0	0	0	255	0
Couleur 64	253-255	0	0	0	0	0	255

MENU	SOUS-MENU	OPTIONS/VALEURS PAR DÉFAUT	DESCRIPTION	
Display Menu	Update Wait.. ADJ V1.03			
Menu Set ADDR	Set ADDR 001	001-506	Adressage DMX	
Menu User Mode	CH06	6/7/8/13	Modes DMX	
Menu Function	DimCurve Standard	Standard/Stage/TV/Architec/Theatre/Stage2	Courbes de gradation	
	NODMX Hold	Hold/Blackout/Program	Etât DMX	
	AUTO RUN FQN01	01~99	Programmes internes	
	1. STATC CL:R	R/G/B/RG/GB/RB/RGB/BLAC STR 000-255	Mode couleur statique	
	Macros 00	00~63	Mode Macros Couleur	
	LCD.Set	Backlight Key Lock DisFlash	05~60m ON/ON1/OFF ON/OFF	Configuration de l'affichage LCD
	DFSET OFF	ON/OFF	Défauts d'usine	
	TEMP Fahren	Fahren Celsius	Config Température	
	Settings WhiteBal	Red: 000~255 Green: 000~255 Blue : 000~255 White: 000~255 Amber 000~255 UV : 000~255	Balance du Blanc	
	Fre_hz 900	900/1000/1100/1200/1300/1400/1500/2500/4000/5000/10k/15k/20k/25k	Rafraichissement LEDs	
Gamma 2.0	2.0/2.2/2.4/2.8	Ajustement Gamma		

MENU	SOUS-MENU	OPTIONS/VALEURS PAR DÉFAUT	DESCRIPTION
Menu Info	Info TimeInfo	TimeInfo Current TimeInfo TotalTim TimeInfo LastClea TimeInfo TimerPIN	Temps actuel(heures) Temps Total(heures) Dernière fois que le temps a été effacé Code PIN(050) de remise à zéro du temps actuel Code PIN(060) de remise à zéro du temps total
	Info TempInfo	TempInfo XXX	Température interne
	Info Model Inf		Nom du modèle
	Info Software	V1.03	Version Logiciel interne
	Info ErrorInf	None	Information erreurs
Menu Slave	Slave		Configuration Esclave
Menu Manual	ManCtrlDimmer 000~255 ManCtrlRed 000~255 ManCtrlGreen 000~255 ManCtrlBlue 000~255 ManCtrlWhite 000~255 ManCtrlAmber 000~255 ManCtrlPurple 000~255 ManCtrlStrobe 000~255		Controle Manuel

INSTRUCTIONS DE FONCTIONNEMENT

Adressage DMX :

Utiliser une console DMX permet à l'utilisateur de librement créer leurs propres programmes sur mesure, répondant à leurs besoins particuliers. Cette fonction vous permettra également d'utiliser vos unités comme projecteurs spots. Le 7P HEX IP propose 4 modes DMX : Mode 6 canaux, 7 canaux, 8 canaux et 13 canaux. Voir la page 12 les caractéristiques DMX de chaque mode.

1. Pour faire fonctionner votre unité en mode DMX, appuyez sur le bouton **MODE** et utilisez les boutons **UP** ou **DOWN** jusqu'à ce que s'affiche « **Menu Set Addr** » puis appuyez sur **ENTER**. L'adresse DMX actuelle sera affichée. Utilisez les boutons **UP** ou **DOWN** pour sélectionner l'adresse DMX désirée, puis appuyez sur le bouton **ENTER** pour confirmer.
2. Voir la page 12 pour les caractéristiques DMX de chaque mode.

Modes DMX :

Cette fonction vous permet de choisir le mode DMX désiré.

1. Accédez au menu principal en appuyant sur le bouton **MODE**, puis utilisez les boutons **UP** ou **DOWN** jusqu'à s'affiche « **Menu User Mode** » puis appuyez sur **ENTER**.
2. Utilisez les boutons **UP** ou **DOWN** pour naviguer parmi les 4 modes DMX proposés. Une fois le mode DMX désiré atteint appuyez sur **ENTER**.
3. Appuyez sur le bouton **MODE** pour retourner au menu principal.

Courbes de gradation :

Cette fonction permet de définir une courbe de gradation en mode DMX. Voir page 20 le diagramme des courbes de gradation disponibles

1. Branchez l'unité et pressez le bouton **MODE** jusqu'à ce que s'affiche « **Menu Function** » puis appuyez sur **ENTER**.
 2. Utilisez les boutons **UP** ou **DOWN** jusqu'à atteindre « **DimCurve** » puis appuyez sur **ENTER**. Vous pouvez choisir parmi 5 courbes de gradation différentes via les boutons **UP** ou **DOWN**. Appuyez sur **ENTER** après avoir choisi la courbe de gradation désirée.
- Référez-vous au tableau page 20 pour les réglages et leurs temps de fondu de début et de fin.

État DMX :

Cette fonction est une fonction de précaution, qui, en cas de perte de signal DMX, choisi automatiquement le mode défini. Vous pouvez aussi utiliser cette fonction pour définir comment l'appareil doit réagir quand il est mis sous tension.

1. Appuyez le bouton **MODE** puis utilisez les boutons **UP** ou **DOWN** jusqu'à atteindre « **Menu Function** » puis appuyez sur **ENTER**. Utilisez les boutons **UP** ou **DOWN** jusqu'à s'affiche « **NODMX** » puis appuyez sur **ENTER**.
2. Utilisez les boutons **UP** ou **DOWN** pour définir l'état de précaution que vous désirez :
 - Hold** : Quand le signal DMX est perdu ou que vous mettez l'appareil sous tension, l'unité se met sur la dernière configuration DMX.
 - Blackout** : Quand le signal DMX est perdu ou que vous mettez l'appareil sous tension, l'unité se mettra en mode Noir Général (Blackout)
 - Program** : Quand le signal DMX est perdu ou que vous mettez l'appareil sous tension, l'unité se mettra en mode AUTO RUN.
3. Utilisez les boutons **UP** ou **DOWN** pour définir l'état de précaution que vous désirez puis appuyez sur **ENTER** pour confirmer puis utilisez le bouton **MODE** pour revenir au menu principal.

INSTRUCTIONS DE FONCTIONNEMENT (Suite)

Mode Auto Run : Ce mode lance un programme automatique

1. Appuyez sur bouton **MODE** puis utilisez les boutons **UP** ou **DOWN** jusqu'à ce que s'affiche « Menu Function » puis appuyez sur **ENTER**. Utilisez les boutons **UP** ou **DOWN** jusqu'à s'affiche « AUTO RUN FQN » puis appuyez sur **ENTER**. Utilisez les boutons **UP** ou **DOWN** pour naviguer à travers les 99 programmes internes. Appuyez sur **ENTER** pour confirmer.

Mode de couleurs statiques :

1. Appuyez sur le bouton **MODE** puis utilisez les boutons **UP** ou **DOWN** jusqu'à ce que s'affiche « Menu Function » puis appuyez sur **ENTER**. Utilisez les boutons **UP** ou **DOWN** jusqu'à s'affiche « 1. STATC CL :X » puis appuyez sur **ENTER**. « X » représente la couleur actuelle affichée.

2. Appuyez sur **ENTER** pour accéder à 3 programmes différents : Mode de changement 6 couleurs, Mode de changement 30 couleurs et mode de fondu de couleur. Utilisez les boutons **UP** ou **DOWN** pour naviguer à travers ces 3 programmes. Appuyez sur **ENTER** pour choisir le programme désiré. Après avoir choisi le programme désiré, ajustez la vitesse de défilement du programme avec les boutons **UP** ou **DOWN** puis appuyez sur **ENTER**.

3. Vous pouvez maintenant si vous le désirez ajouter un effet stroboscopique en ajustant la valeur avec les boutons **UP** ou **DOWN**. Appuyez sur **ENTER** pour confirmer.

4. Si vous désirez afficher une couleur statique, appuyez les boutons **UP** ou **DOWN** jusqu'à s'affiche « STATC CL » puis appuyez sur **ENTER**. Utilisez les boutons **UP** ou **DOWN** pour parcourir les 8 couleurs ou le mode Blackout. Une fois ceci fait, vous pouvez activer la fonction stroboscope et ajuster la vitesse stroboscopique en utilisant les boutons **UP** ou **DOWN**. Appuyez sur **ENTER** pour confirmer.

Mode Macros couleur :

1. Appuyez sur le bouton **MODE** puis utilisez les boutons **UP** ou **DOWN** jusqu'à ce que s'affiche « Menu Function » puis appuyez sur **ENTER**. Utilisez les boutons **UP** ou **DOWN** jusqu'à s'affiche « Macros » puis appuyez sur **ENTER**. Vous pouvez choisir parmi 63 couleurs différentes en utilisant les boutons **UP** ou **DOWN**. Une fois la couleur désirée trouvée, appuyez sur **ENTER**.

Configuration de l'affichage LCD :

1. Pour configurer l'affichage LCD, appuyez le bouton **MODE** jusqu'à s'affiche « Menu Function ».

2. Utilisez les boutons **UP** ou **DOWN** jusqu'à s'affiche « LCD.Set » puis appuyez sur **ENTER**.

3. Utilisez les boutons **Up** ou **DOWN** pour sélectionner une des 5 fonctions et appuyez sur **ENTER** pour ajuster les valeurs.

« **Backlight** » vous permet d'ajuster le temps que l'affichage reste allumé sans intervention.

« **Key Lock** » vous permet de contrôler la fonction de blocage de l'affichage

« **ON** » appuyez sur le bouton **MODE** pendant 10 secondes pour déverrouiller les boutons de navigation

« **OFF** » les boutons sont déverrouillés, appuyez sur le bouton **MODE** pour activer la navigation

« **ON1** » Cette fonction est utilisé pour prévenir le déblocage accidentel des boutons de navigation. Pour déverrouiller les boutons, vous devez encoder le code de déverrouillage. : Appuyez sur le bouton **MODE** et l'affichage montrera « **LOCKED******* ». Pour déverrouiller la navigation appuyez **UP, DOWN, UP, DOWN, ENTER** dans cet ordre. Chaque appui effacera un astérisque.

Mode par défaut : Quand ce mode est activé, tous les réglages reviennent aux réglages d'usine.

1. Appuyez sur le bouton **MODE** puis utilisez les boutons **UP** ou **DOWN** jusqu'à s'affiche « Menu Function » puis appuyez sur **ENTER**

2. Utilisez les boutons **UP** ou **DOWN** jusqu'à s'affiche « **DFSET** » puis appuyez sur **ENTER**.

3. Utilisez les boutons **UP** ou **DOWN** pour choisir soit « **ON** » soit « **OFF** » puis appuyez sur **ENTER** pour confirmer votre sélection. « **ON** » reviens aux réglages d'usine.

Appuyez sur le bouton **MODE** pour retourner au menu principal sans faire de changement.

INSTRUCTIONS DE FONCTIONNEMENT (Suite)

Température de l'unité : Cette fonction vous permet de définir l'affichage de la température en degrés Celsius ou Fahrenheit.

1. Appuyez sur le bouton **MODE** puis utilisez les boutons **UP** ou **DOWN** jusqu'à s'affiche « **Menu Function** » puis appuyez sur **ENTER**. Utilisez les boutons **UP** ou **DOWN** jusqu'à s'affiche « **Temp** » puis appuyez sur **ENTER**. Utilisez les boutons **UP** ou **DOWN** pour choisir « **Celsius** » ou « **Fahren** » puis appuyez sur **ENTER**.

Réglage de la balance du blanc : Cette fonction vous permet de régler la balance du blanc via ajustement des LEDs RGBWA + UV.

1. Appuyez sur le bouton **MODE** puis utilisez les boutons **UP** ou **DOWN** jusqu'à s'affiche « **Menu Function** » puis appuyez sur **ENTER**. Utilisez les boutons **UP** ou **DOWN** jusqu'à s'affiche « **Settings WhiteBal** » puis appuyez sur **ENTER**. Utilisez les boutons **UP** ou **DOWN** pour naviguer à travers les couleurs, appuyez sur **ENTER** puis utilisez les boutons **UP** ou **DOWN** pour ajuster la valeur d'une couleur choisie, puis appuyez à nouveau sur **ENTER** pour revenir au sous-menu du choix des couleurs et passez à la couleur suivante.

Réglage de la fréquence de gradation des LEDs :

1. Appuyez sur le bouton **MODE** puis utilisez les boutons **UP** ou **DOWN** jusqu'à s'affiche « **Menu Function** » puis appuyez sur **ENTER**. Utilisez les boutons **UP** ou **DOWN** jusqu'à s'affiche « **Fre_Hz** » puis appuyez sur **ENTER**. Utilisez les boutons **UP** ou **DOWN** pour naviguer à travers les différentes fréquences puis appuyez sur **ENTER** une fois la bonne fréquence trouvée.

Réglage du Gamma :

1. Appuyez sur le bouton **MODE** puis utilisez les boutons **UP** ou **DOWN** jusqu'à s'affiche « **Menu Function** » puis appuyez sur **ENTER**. Utilisez les boutons **UP** ou **DOWN** jusqu'à s'affiche « **Gamma** » puis appuyez sur **ENTER**. Utilisez les boutons **UP** ou **DOWN** pour naviguer à travers les différents réglages puis appuyez sur **ENTER** pour confirmer.

Temps d'utilisation : Cette fonction permet de vérifier le nombre d'heures d'utilisation de l'unité.

1. Appuyez sur le bouton **MODE** puis utilisez les boutons **UP** ou **DOWN** jusqu'à s'affiche « **Menu Info** » puis appuyez sur **ENTER**. Utilisez les boutons **UP** ou **DOWN** pour naviguer à travers les différentes informations de temps disponibles :

« **TimelInfo Current** » : Cette fonction affiche le temps d'utilisation de l'unité depuis sa dernière mise sous tension

« **TimelInfo TotalTim** » : Cette fonction affiche le temps d'utilisation de l'unité depuis sa première mise sous tension en usine.

« **TimelInfo LastClea** » : Cette fonction affiche le temps d'utilisation de l'unité depuis la dernière mise à zéro du temps « **TimelInfo Current** »

« **TimelInfo TimerPIN** » : Cette fonction vous permet de remettre à zéro le compteur d'heures du sous-menu « **TimelInfo Current** »

« **TempInfo** » : Cette fonction affiche la température interne de l'unité

« **Model Inf** » : Cette fonction affiche le nom du modèle de l'unité

« **ErrorInf** » : Cette fonction affichera d'éventuels erreurs de fonctionnement

Mode Esclave :

1. Pour configurer une unité comme esclave dans une configuration maître/esclave, appuyez sur le bouton **MODE** puis utilisez les boutons **UP** ou **DOWN** jusqu'à s'affiche « **Slave** » puis appuyez sur **ENTER**.

2. L'unité est maintenant définie comme unité esclave dans une configuration maître/esclave.

INSTRUCTIONS DE FONCTIONNEMENT (Suite)

Pilotage manuel : Cette fonction permet de manuellement régler les valeurs des différentes LEDs R/G/B/W/A/UV afin de créer la couleur désirée

1. Appuyez sur le bouton **MODE** jusqu'à ce que s'affiche « **Menu Manual** » puis appuyez sur **ENTER**.
2. Utilisez les boutons **UP** et **DOWN** pour naviguer à travers les couleurs et régler leur intensité ainsi que la fonction stroboscopique si nécessaire. Faites vos réglages en confirmant chaque fois avec le bouton **ENTER**.

CONFIGURATION MAÎTRE/ESCLAVE

Cette fonction vous permettra de raccorder ensemble les unités en configuration maître/esclave. En configuration maître-esclave, une unité agira comme commandante et les autres réagiront à ses programmes intégrés.

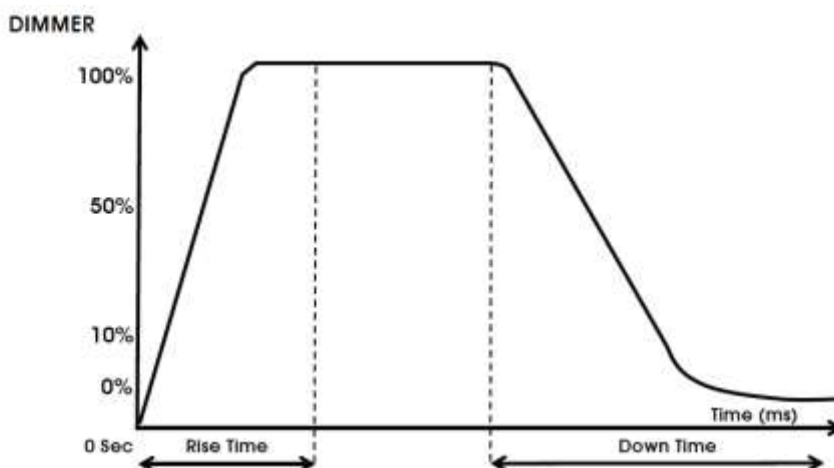
Chaque unité peut être soit maître, soit esclave, toutefois une unité unique de la chaîne peut fonctionner en tant que « Maître ».

Paramètres et configuration maître/esclave :

1. Chaînez les unités les unes avec les autres via les entrées/sorties DMX des unités. Utilisez des câbles standard DMX appropriés. Rappelez-vous que le connecteur mâle XLR correspond à l'entrée et la femelle XLR à la sortie. La première unité de la chaîne (la maître) n'utilisera que le connecteur XLR femelle. La dernière de la chaîne n'utilisera que le connecteur XLR mâle.
2. Raccordez la première unité « Esclave » à la « Maître ».
3. Configurez votre unité « Maître » dans le mode de fonctionnement de votre choix. Sur les unités esclaves, appuyez le bouton **MODE** jusqu'à s'affiche « **Slave** » puis appuyez sur **ENTER**. L'unité suivra maintenant l'unité maître. Chaque unité esclave doit être configurée de la même façon.

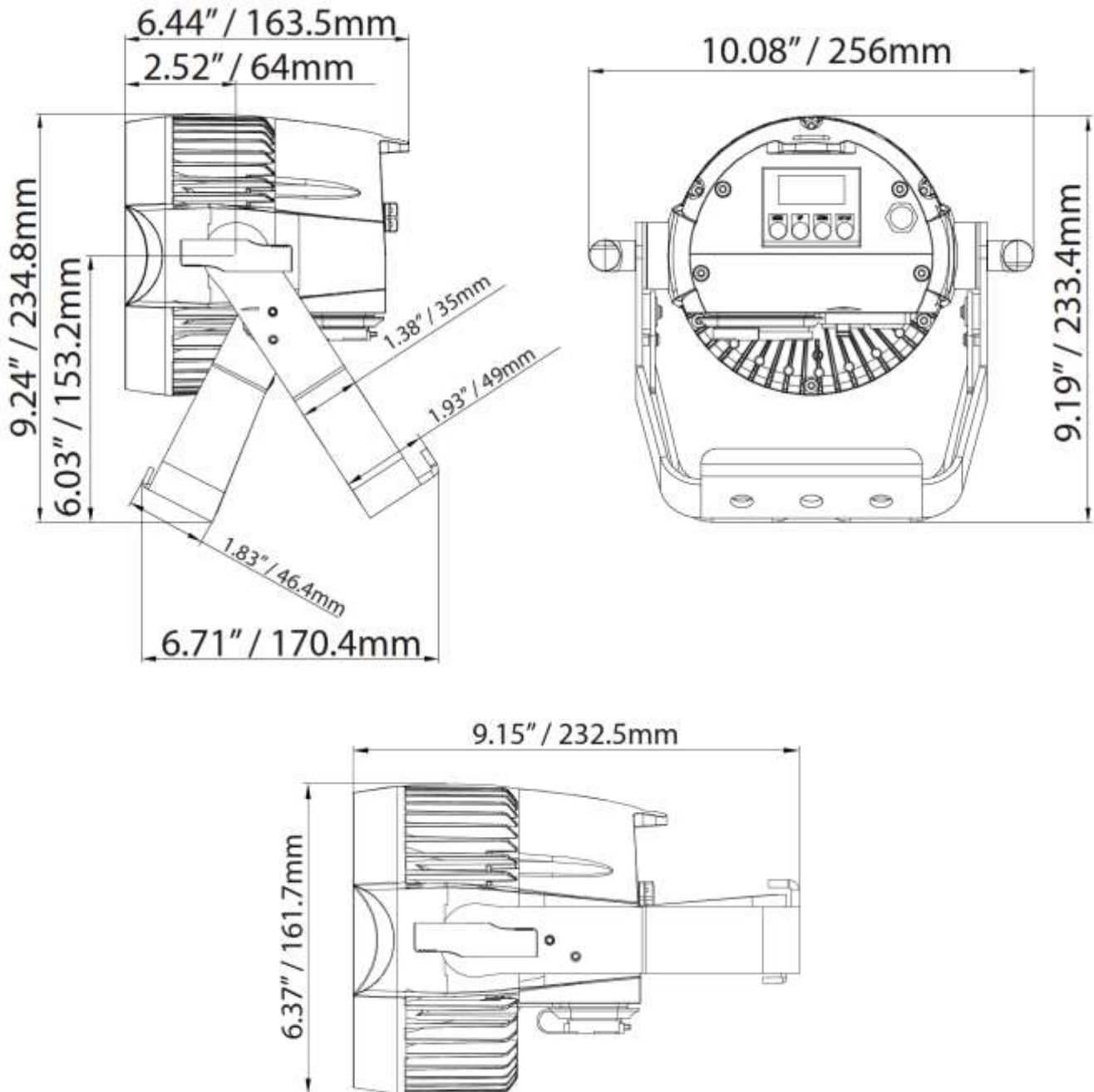
COURBES DE GRADATION

Courbe de gradation : Temps de montée et de descente préprogrammés



Dimming Curve Ramp Effect	0 sec Fade Time		1 sec Fade Time	
	Rise Time (ms)	Down Time (ms)	Rise Time (ms)	Down Time (ms)
Standard (default)	0	0	0	0
Stage	780	1100	1540	1660
TV	1180	1520	1860	1940
Architectural	1380	1730	2040	2120
Theatre	1580	1940	2230	2280

DIMENSIONS



CHAÎNAGE DE L'ALIMENTATION

Avec cette fonction, vous pouvez raccorder les unités entre elles en utilisant des câbles Seetronic classés IP via les entrées/sorties chassis Seetronic de l'unité. Ses câbles sont vendus séparément en différentes longueurs allant de 0,5m à 30m. Vous pouvez raccorder jusqu'à 20 unités en 120V ou 37 unités en 240V au maximum. Après 37 unités, vous aurez besoin d'utiliser une autre prise de courant. Les unités doivent être similaires.

NE COMBINEZ PAS DES UNITÉS DIFFÉRENTES, PUISQUE LEUR CONSOMMATION ÉLECTRIQUE PEUT ÊTRE DIFFÉRENTE DE CELLE DU 7P HEX IP.

DÉPANNAGE

Voici les solutions aux problèmes que vous pourriez rencontrer :

L'unité ne répond pas aux signaux DMX :

- Vérifiez votre câblage DMX, les connexions, les soudures.

ENTRETIEN

Dans le but d'optimiser le rendu lumineux, il convient de procéder à un nettoyage périodique des résidus de brouillard, de fumée et de poussière pouvant se déposer sur les lentilles optiques externes.

1. Utilisez un nettoyant pour vitres courant et un tissu doux pour nettoyer le boîtier extérieur.
2. Nettoyez les optiques externes avec un nettoyant pour vitre et un tissu doux tous les 20 jours.
3. Assurez-vous de toujours essuyer toutes les parties entièrement avant de rebrancher l'unité.

La fréquence d'entretien varie en fonction de l'environnement dans lequel fonctionne l'unité (par exemple : fumée, résidu de brouillard, poussière, condensation).

SPÉCIFICATIONS

Modèle :	7P HEX IP
Tension :	100 à 240 V, 50/60 Hz
LED :	7 LEDs 6-en-1 RGBWA+UV de 12W chacune
Angle d'ouverture du faisceau :	30 degrés
Classement IP	IP65
Position de fonctionnement :	Toute position sûre et sécurisée
Consommation électrique :	63,1W
Poids :	3,4kg/7.5lbs
Dimensions (L x l x H):	232,5 x 256 x 161,7mm 9.15 " x 10.08 " x 6.37"
Couleurs :	R/G/B/W/A+UV
Modes DMX :	4 Modes : Mode 6 canaux, mode 7 canaux, mode 8 canaux et mode 13 canaux DMX
Chainage de l'alimentation:	20 unités max. @ 120V 37 unités max. @ 240V

Détection automatique du voltage : l'unité est équipée d'un ballast électronique qui détecte automatiquement le voltage une fois l'unité branchée à l'alimentation électrique.

À noter : Les caractéristiques et améliorations dans la conception apportées à cette unité ainsi que ce manuel sont sujets à modification sans notice préalable écrite.

RoHS : une contribution sans précédent à la préservation de l'environnement

Cher client,

L'Union européenne vient d'adopter une directive de restriction/interdiction d'utilisation de substances nocives. Cette directive, connue sous l'acronyme RoHS, est un sujet d'actualité au sein de l'industrie électronique.

Elle restreint, entre autres, l'utilisation de six matériaux : le plomb (Pb), le mercure (Hg), le chrome hexavalent (CR VI), le cadmium (Cd), les polybromobiphényles utilisés en tant que retardateurs de flammes (PBB), et les polybromodiphényléther également utilisés comme retardateurs de flammes (PBDE). Cette directive s'applique à quasiment tous les appareils électriques et électroniques dont le fonctionnement implique des champs électriques ou électromagnétiques – en un mot, tout appareil que nous pouvons retrouver dans nos foyers ou au bureau.

En tant que fabricants de produits des marques AMERICAN AUDIO, AMERICAN DJ, ELATION Professional et ACCLAIM Lighting, nous devons nous conformer à la directive RoHS. Par conséquent, deux ans même avant l'entrée en vigueur de cette directive, nous nous sommes mis en quête de matériaux alternatifs et de procédés de fabrication respectant davantage l'environnement.

Bien avant la prise d'effet de la directive RoHS, tous nos produits ont été fabriqués pour répondre aux normes de l'Union européenne. Grâce à des contrôles et des tests de matériel réguliers, nous pouvons assurer que tous les composants que nous utilisons répondent aux normes RoHS et que, pour autant que la technologie nous le permette, notre procédé de fabrication est des plus écologiques.

La directive RoHS franchit un pas important dans la protection de l'environnement. En tant que fabricants, nous nous sentons obligés de contribuer à son respect.

DEEE : Déchets d'équipements électriques et électroniques

Chaque année, des milliers de tonnes de composants électroniques, nuisibles pour l'environnement, atterrissent dans des décharges à travers le monde. Afin d'assurer les meilleures collectes et récupérations de composants électroniques, l'Union européenne a adopté la directive DEEE.

Le système DEEE (Déchets d'équipements électriques et électroniques) peut être comparé au système de collecte « verte », mis en place il y a plusieurs années. Les fabricants, au moment de la mise sur le marché de leur produit, doivent contribuer à l'utilisation des déchets. Les ressources économiques ainsi obtenues, vont être appliquées au développement d'un système commun de gestion des déchets. De cette manière, nous pouvons assurer un programme de récupération et de mise au rebut écologique et professionnel.

En tant que fabricant, nous faisons partie du système allemand EAR à travers lequel nous payons notre contribution.

(Numéro d'enregistrement en Allemagne : DE41027552)

Par conséquent, les produits AMERICAN DJ et AMERICAN AUDIO peuvent être déposés aux points de collecte gratuitement et seront utilisés dans le programme de recyclage. Les produits ELATION Professional, utilisés uniquement par les professionnels, seront gérés par nos soins. Veuillez nous renvoyer vos produits Elation directement à la fin de leur vie afin que nous puissions en disposer de manière professionnelle.

Tout comme pour la directive RoHS, la directive DEEE est une contribution de premier ordre à la protection de l'environnement et nous serons heureux d'aider l'environnement grâce à ce système de d'enlèvement des déchets.

Nous sommes heureux de répondre à vos questions et serions ravis d'entendre vos suggestions. Pour ce faire contactez-nous par e-mail à : info@americandj.eu

ADJ Products, LLC
6122 S. Eastern Ave. Los Angeles, CA 90040 USA
Tel: 323-582-2650 / Fax: 323-582-2941
Web: www.adj.com / E-mail: info@americandj.com

Suivez-nous sur :



facebook.com/americandj
twitter.com/americandj
youtube.com/adjlighting

A.D.J. Supply Europe B.V.
Junostraat 2
6468 EW Kerkrade
The Netherlands

www.americandj.eu / support@adjgroup.eu
Tel: +31 45 546 85 00 / Fax: +31 45 546 85 99