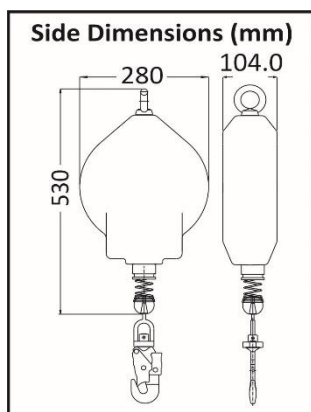




FICHE TECHNIQUE LA 10 500 10

ANTICHUTE DE CHARGE 10 M, CHARGE MAX 500 KG



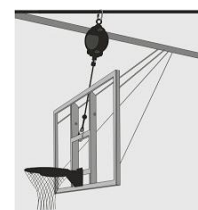
Taille :	CE	Poids :
10 m		11.65 kg

Distribué par **La Boutique du Spectacle**
 17, Rue Vergniaud
 F-75013 PARIS (France)
contact@la-bs.com
 Tél : (+33) 1 69 45 00 00
 Fax : (+33) 1 45 81 67 00

Antichute à rappel automatique de charge conçu pour arrêter la chute d'une charge maxi de 500Kg

- Les antichutes de charges permettent de stopper la chute d'une charge (panier de basket, rampe d'éclairage pour salle de spectacle, machine industrielle,...) sur une courte distance en cas de
 - rupture de la chaîne ou du câble de relevage de la charge
 - rupture des éléments de fixation en hauteur de la charge
- Câble acier diam. 6 mm
- Carter Polymère haute résistance, quasiment indestructible
- Résistance : > 7 kN

Connecteur : 2 mousquetons ouverture 17 mm, à verrouillage à vis, réf. FA5010117.



Matière des composants :

Carter de protection : Polyéthylène antichoc
 Câble : acier galvanisé
 Connecteur : Acier

HS CODE
84289090
DIMENSIONS CARTON / UC
80 x 40 x 24 / 2
CONFORMITÉ
DIRECTIVE MACHINES 2006/42/CE
ARTICLE 11 GB07/73551
SGS United Kingdom Ltd., N°0120 Unit 202B, Worle Parkway, Weston-super-Mare, BS22 6WA, United Kingdom