

# MP25SFM

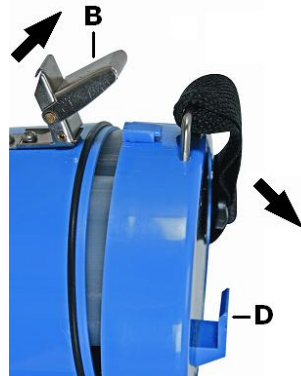
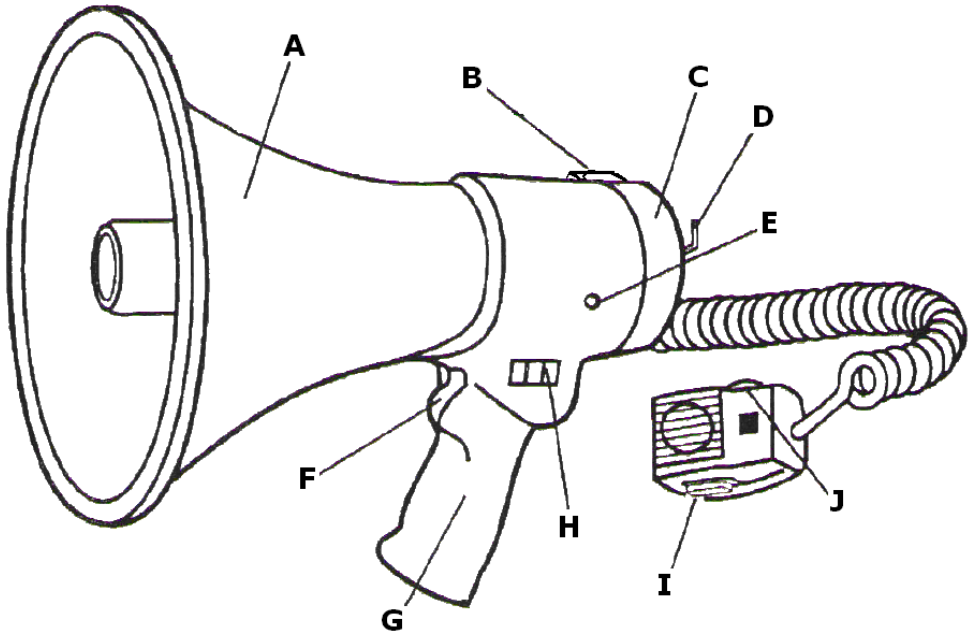
---

**POWER MEGAPHONE  
KRACHTIGE MEGAFOON  
MEGAPHONE PUISSANT  
MEGÁFONO DE POTENCIA  
LEISTUNGSSTARKES MEGAPHON  
MOCNY MEGAFON  
MEGAFONE**



USER MANUAL	3
GEBRUIKERSHANDLEIDING	5
MODE D'EMPLOI	7
MANUAL DEL USUARIO	9
BEDIENUNGSANLEITUNG	11
INSTRUKCJA OBSŁUGI	13
MANUAL DO UTILIZADOR	15





# MODE D'EMPLOI

## 1. Introduction

**Aux résidents de l'Union européenne**

**Des informations environnementales importantes concernant ce produit**






Ce symbole sur l'appareil ou l'emballage indique que l'élimination d'un appareil en fin de vie peut polluer l'environnement. Ne pas jeter un appareil électrique ou électronique (et des piles éventuelles) parmi les déchets municipaux non sujets au tri sélectif ; une déchèterie traitera l'appareil en question. Renvoyer les équipements usagés à votre fournisseur ou à un service de recyclage local. Il convient de respecter la réglementation locale relative à la protection de l'environnement.

**En cas de questions, contacter les autorités locales pour élimination.**

Nous vous remercions de votre achat ! Lire la présente notice attentivement avant la mise en service de l'appareil. Si l'appareil a été endommagé pendant le transport, ne pas l'installer et consulter votre revendeur.

## 2. Consignes de sécurité

	Tenir à l'écart des enfants et des personnes non autorisées.
	Protéger contre la pluie, l'humidité et les projections d'eau.
	Ne jamais pointer un mégaphone allumé en direction de personnes ou d'animaux se situant à une distance de moins de 1 m afin d'éviter les lésions de l'ouïe.

- La garantie ne s'applique pas aux dommages survenus en négligeant certaines directives de cette notice et votre revendeur déclinera toute responsabilité pour les problèmes et les défauts qui en résultent.
- Les dommages occasionnés par des modifications par le client ne tombent pas sous la garantie.

## 3. Directives générales

Se référer à la garantie de service et de qualité Velleman® en fin de notice.

- Protéger le mégaphone contre les chocs et le traiter avec circonspection pendant l'opération.
- Se familiariser avec le fonctionnement avant l'utilisation.
- Toute modification est interdite pour des raisons de sécurité.
- N'utiliser le mégaphone qu'à sa fonction prévue. Un usage impropre annule d'office la garantie.

## 4. Description et emploi

Consulter les illustrations à la page 2 de cette notice.

<b>A</b>	<b>cône</b> pointer en direction du public
<b>B</b>	<b>verrou du compartiment des piles</b>
<b>C</b>	<b>compartiment des piles</b>
<b>D</b>	<b>crochet pour microphone</b> attache pour le microphone
<b>E</b>	<b>entrée 12 VCC</b> prise pour fiche allume-cigare 12 V (éteindre le moteur du véhicule pour prolonger la durée de vie du mégaphone)
<b>F</b>	<b>gâchette</b> enfoncer la gâchette pour actionner le mégaphone (selon le paramétrage du bouton SIREN/SPEAK/WHISTLE)
<b>G</b>	<b>poignée</b>

<b>H</b>	<b>bouton SIREN/SPEAK/WHISTLE</b> sélectionner SIREN (sirène), SPEAK (fonction vocale) ou WHISTLE (sifflet)
<b>I</b>	<b>gâchette du microphone</b> enfoncer la gâchette pour actionner le microphone, enfoncer et glisser vers le haut pour verrouiller la gâchette
<b>J</b>	<b>réglage du volume</b> glisser vers le bas/haut pour diminuer/augmenter le volume

## 5. Entretien

- Serrer les écrous et les vis et vérifier qu'ils ne rouillent pas.
- Essuyer régulièrement avec un chiffon humide non pelucheux. Éviter l'usage d'alcool et de solvants.
- Il n'y a aucune pièce maintenable par l'utilisateur. Commander des pièces de rechange éventuelles chez votre revendeur.
- Ne pas utiliser un mégaphone endommagé ou déformé.

## 6. Les piles

- Remplacer les piles dès que la puissance diminue.
- Placer le mégaphone en veille (placer le bouton **[H]** sur SPEAK et ne pas enfoncer les boutons **[F]** et **[I]**).
- Déverrouiller le verrou **[B]** et ouvrir le compartiment des piles.
- Retirer les piles usagées et insérer huit nouvelles piles de 1,5 V type C (LR14C, non incl.) selon les marquages du compartiment.
- Refermer le compartiment des piles.



**ATTENTION** : Éteindre le mégaphone avant le remplacement des piles afin d'éviter tout mauvais fonctionnement. Observer les consignes de sécurité sur l'emballage des piles. Tenir les piles à l'écart des enfants.

## 7. Spécifications techniques

puissance.....	25 W
niveau sonore.....	max. 88-92 dB
portée .....	300-500 m selon les conditions
impédance .....	8 Ω
alimentation	
8 x pile de 1.5V type C (non incl.)	
fiche allume-cigare 12 VCC (incl.)	
poids net .....	1300 g
dimensions cône .....	Ø 230 mm
longueur .....	345 mm

**N'employer cet appareil qu'avec des accessoires d'origine.**